

**COLLETTORI SOLARI
PIANI**

**FLAT SURFACE
SOLAR
COLLECTORS**



H1T

H1TX

H1S

H1SX

IT

**MANUALE DI
INSTALLAZIONE E
MANUTENZIONE**

EN

**INSTALLATION
AND
MAINTENANCE
MANUAL**

ATTENZIONE il presente manuale contiene istruzioni ad uso esclusivo dell'installatore e/o del manutentore professionalmente qualificato, in conformità alle leggi vigenti. L'utente **NON** è abilitato a intervenire sull'apparecchio. Nel caso di danni a persone, animali o cose derivanti dalla mancata osservanza delle istruzioni contenute nei manuali forniti a corredo dell'apparecchio, il costruttore non può essere considerato responsabile

Indice

- 1. INFORMAZIONI GENERALI**
 - 1.1. Simbologia utilizzata nel manuale
 - 1.2. Uso conforme dell'apparecchio
 - 1.3. Trattamento dell'acqua
 - 1.4. Informazioni da fornire all'utente
 - 1.5. Avvertenze per la sicurezza
 - 1.6. Targhetta dei dati tecnici
 - 1.7. Avvertenze generali
- 2. DATI TECNICI**
 - 2.1. Caratteristiche tecniche
 - 2.2. Dati tecnici
 - 2.3. Ingombri e distanze per circolazione forzata
 - 2.4. Ingombri e distanze per circolazione naturale
 - 2.5. Circuito idraulico
- 3. ISTRUZIONI PER L'INSTALLAZIONE**
 - 3.1. Avvertenze generali
 - 3.2. Indicazioni generali sui pericoli
 - 3.3. Norme per l'installazione
 - 3.4. Imballo
 - 3.5. Operazioni preliminari
 - 3.6. Posizionamento
 - 3.7. Orientamento
 - 3.8. Inclinazione
 - 3.9. Raccordi per collettore in circolazione forzata
 - 3.10. Raccordi per collettore in circolazione naturale
 - 3.11. Esempio di collegamento per circ. forzata
 - 3.12. Tubazioni consigliate
 - 3.13. Schema standard di collegamento per circ. naturale
 - 3.14. Installazione a tetto per circolazione forzata
 - 3.15. Installazione telaio rialzato per circolazione forzata
 - 3.16. Installazione a tetto per circolazione naturale
 - 3.17. Installazione telaio rialzato per circolazione naturale
 - 3.18. Installazione su telaio ad incasso
 - 3.19. Installazione sonda per circolazione forzata
 - 3.20. Installazione sonda per circolazione naturale
 - 3.21. Dimensionamento vasi di espansione (circ.forzata)
 - 3.22. Messa in funzione dell'impianto a circol.ne forzata
 - 3.23. Carico impianto a circolazione forzata
 - 3.24. Carico impianto a circolazione naturale
 - 3.25. Esempio di impianto a circolazione naturale
 - 3.26. Esempio di impianto a circolazione forzata
- 4. ISPEZIONE E MANUTENZIONE (Circol. forzata)**
- 5. ISPEZIONE E MANUTENZIONE (Circol. natur.)**
- 6. AZIONI ASSOLUTAMENTE VIETATE(Circ. for.)**
- 7. AZIONI ASSOLUTAMENTE VIETATE(Circ. nat.)**
- 8. LISTA ANOMALIE (Circolazione forzata)**
- 9. LISTA ANOMALIE (Circolazione naturale)**
- 10. CONDIZIONI GENERALI DI GARANZIA**

BEWARE : this manual is intended for installers and qualified maintainers accordingly to present laws.

Users **CANNOT** fix on item: in case of damages to people, animals or things due to not observing this manuel instructions, manufacturer cannot be considered responsible of damages.

Index

- 1. GENERAL INFORMATION**
 - 1.1. Manual's symbols
 - 1.2. Right use of item
 - 1.3. Water treatment
 - 1.4. Information to user
 - 1.5. Safety warnings
 - 1.6. Technical data label
 - 1.7. General warnings
- 2. TECHNICAL DATA**
 - 2.1. Tecnichal characteristics
 - 2.2. Technical data
 - 2.3. Overall dimensions/distances for forced circulation
 - 2.4. Overall dimensions/distances for natural circulation
 - 2.5. Water power circuit
- 3. INSTALL INSTRUCTIONS**
 - 3.1. General warnings
 - 3.2. General indications on danger
 - 3.3. Installation regulations
 - 3.4. Packing
 - 3.5. Preliminary operations
 - 3.6. Positioning
 - 3.7. Orientation
 - 3.8. Inclination
 - 3.9. Joints for collector in forced circulation
 - 3.10. Joints for collector in natural circulation
 - 3.11. Connection example for forced circulation
 - 3.12. Pipes suggested
 - 3.13. Standard diagram connection for natural circulation
 - 3.14. Roof installation for forced circulation
 - 3.15. Installation on slant frame for forced circulation
 - 3.16. Roof installation for natural circulation
 - 3.17. Installation on slant frame for natural circulation
 - 3.18. Installation on roof integrated frame
 - 3.19. Probe installation for forced circulation
 - 3.20. Probe installation for natural circulation
 - 3.21. Expansion vessels (forced circulation)
 - 3.22. Plant starting up with forced circulation
 - 3.23. Filling plant with forced circulation
 - 3.24. Filling plant with natural circulation
 - 3.25. Plants examples with natural circulation
 - 3.26. Plants examples with forced circulation
- 4. MAINTENANCE AND INSPECTION (Forc. circ.)**
- 5. MAINTENANCE AND INSPECTION (Nat. circ.)**
- 6. ACTIONS ABOSLUTELY FORBIDDEN(For. cir)**
- 7. ACTIONS ABOSLUTELY FORBIDDEN(Nat. Cir)**
- 8. ANOMALIES LIST (Forced circulation)**
- 9. ANOMALIES LIST (Natural circulation)**
- 10. WARRANTY GENERAL CONDITIONS**

I) INFORMAZIONI GENERALI

I.1) SIMBOLOGIA UTILIZZATA NEL MANUALE

Nella lettura di questo manuale, particolare attenzione deve essere posta alle parti contrassegnate dai simboli rappresentati:



PERICOLO! : Grave pericolo per l'incolumità e la vita



ATTENZIONE! : Possibile situazione pericolosa per il prodotto e l'ambiente



NOTA! : Suggerimenti per l'utenza

I.2) USO CONFORME DELL'APPARECCHIO



L'apparecchio è stato costruito sulla base del livello attuale della tecnica e delle riconosciute regole tecniche di sicurezza. Ciò nonostante, in seguito ad un utilizzo improprio, potrebbero insorgere pericoli per l'incolumità e la vita dell'utente o di altre persone ovvero danni all'apparecchio oppure ad altri oggetti. L'apparecchio è previsto per il funzionamento in impianti di riscaldamento, a circolazione d'acqua calda e di produzione di acqua calda sanitaria. Qualsiasi utilizzo diverso viene considerato quale improprio. Per qualsiasi danno risultante da un utilizzo improprio la ditta costruttrice non si assume alcuna responsabilità; in tal caso il rischio è completamente a carico dell'utente. Un utilizzo secondo gli scopi previsti prevede anche che ci si attenga scrupolosamente alle istruzioni del presente manuale.

I.3) TRATTAMENTO DELL'ACQUA



In presenza di acqua con durezza superiore ai 15°f si consiglia l'utilizzo di dispositivi anticalcare, la cui scelta deve avvenire in base alle caratteristiche dell'acqua.

I) GENERAL INFORMATION

I.1) MANUAL'S SYMBOLS

Please take attention to the symbols while reading the manual



DANGER! : Life danger



ATTENTION! : dangerous situation to product and environment



NOTES! : Suggestion to users

I.2) RIGHT USE OF ITEM



Item has been manufactured on the basis of actual technology level and safety regulations. Nevertheless in case of un proper use you may have serious danger to users and other persons or damages to items or other objects. Item is intended to work on heating system, hot water circulation and hot sanitary water. Any other different usage must be considered improper. For any damage which may result, manufacturer reject any responsibility and the risk is at user charge totally. A correct use of the item is also in following manual instructions.

I.3) WATER TREATMENT



In case of water hardness more than 15°f we suggest the use of anti limestone product which must be chosen in consideration of water characteristics

I.4) INFORMAZIONI DA FORNIRE ALL'UTENTE



L'utente deve essere istruito sull'utilizzo e sul funzionamento del proprio impianto solare, in particolare:

- Consegnare all'utente le presenti istruzioni, nonché gli altri documenti relativi all'apparecchio inseriti nella busta contenuta nell'imballo. **L'utente deve custodire tale documentazione in modo da poterla avere a disposizione per ogni ulteriore consultazione.**

- Ricordare che nel rispetto delle norme vigenti, il controllo e la manutenzione, devono essere eseguiti conformemente alle prescrizioni e con le periodicità indicate dal fabbricante.

- Se l'apparecchio dovesse essere venduto o trasferito ad un altro proprietario o se si dovesse traslocare e lasciare l'apparecchio, assicurarsi sempre che il libretto accompagni l'apparecchio in modo che possa essere consultato dal nuovo proprietario e/o dall'installatore. In caso di danneggiamento o smarrimento richiederne un altro esemplare alla ditta costruttrice

I collettori solari devono essere destinati all'uso previsto dal costruttore per il quale sono stati realizzati

Nel caso di danni a persone, animali e cose derivanti dalla mancata osservanza delle istruzioni contenute nel presente manuale il costruttore non può essere considerato responsabile.

I.5) AVVERTENZE PER LA SICUREZZA



ATTENZIONE!

L'installazione, la regolazione e la manutenzione dell'apparecchio devono essere eseguite da personale professionalmente qualificato ai sensi della legge 46/90 al termine delle attività di installazione, deve essere rilasciata una "DICHIARAZIONE DI CONFORMITÀ" che attesti la realizzazione dell'opera a regola d'arte, in conformità alle norme e disposizioni vigenti. Un'errata installazione può causare danni a persone, animali e cose, nei confronti dei quali la ditta costruttrice non può essere considerata responsabile in alcun modo. Pertanto per eseguire l'installazione dei pannelli è necessario seguire le indicazioni fornite dalla ditta costruttrice nel libretto di istruzioni fornito a corredo dell'apparecchio.



PERICOLO !

Non tentare MAI di eseguire lavori di manutenzione o riparazioni dell'impianto di propria iniziativa.

Qualsiasi intervento deve essere eseguito da personale professionalmente qualificato, si suggerisce la stipula di un contratto di manutenzione. Una manutenzione carente o irregolare può compromettere la sicurezza operativa dell'impianto e provocare danni a persone, animali e cose per i quali la ditta costruttrice non può essere considerata responsabile.



Modifiche alle parti collegate all'apparecchio

Non effettuare modifiche ai seguenti elementi:

- alle linee di alimentazione acqua e corrente elettrica
- agli elementi costruttivi che influiscono sulla sicurezza operativa dell'apparecchio

I.4) INFORMATION TO USER



User must be aware of its solar system function especially:

- Give user these instructions as well another item documents concerning this item which are in plastic fold . **Users must keep carefully these documents so as to be able to have them when required.**

- Please remember that in respect of present laws control and maintenance must be made as prescriptions and in the period indicated by manufacturer.

- If item must be sold or handed to another owner or transferred to somebody else or if you have to move and leave item, please be sure that instruction manual is always with item so as to be available in case of need of new owner or installer. In case of damages or loss ask a new one to manufacturer.

Solar collectors are intended as per manufacturer use.

In case of damage to person, animals or things for not observing manual instructions manufacturer cannot be held responsible.

I.5) SAFETY WARNINGS



ATTENTION!

Assembling, regulation and maintenance must be carried on by professional technician As per 46/90 installer laws . they must also release a CONFORMITY DECLARATION in which it is declared that is has been installed perfectly as per actual laws. An improper Installation may cause damages to persons, animals and things and manufacturer cannot be held responsible in any way. So it is necessary to install modules as per i manufacturer's instructions in item booklet instructions



DANGER !

You must NEVER try to repair or do maintenance work on system on your own. Any job must be done by highly qualified technician. We suggest to have a maintenance contract. An uncorrected maintenance may compromise the safety of the system and be harmful to people, animals or things and manufacturer cannot be held responsible.



Modification to parts connected to item.

Do not make any modification to following parts:

- Water and electric power nets
- To the constructive elements affecting working safety of item



E' vietato l'uso di dispositivi o materiali di collegamento e sicurezza non collaudati o non idonei all'impiego in impianti solari (es. vasi espansione, tubazioni, isolamento)



It is forbidden to use any device or safety parts not tested or not approved and use them on solar system (for example expansion vessels, pipes, insulation)



E' vietato disperdere o lasciare alla portata dei bambini materiale d'imballo in quanto potenziale fonte di pericolo



Do not leave packaging material around: it could be dangerous to children



Non lasciate incustodite taniche di liquido antigelo in quanto, se ingerito accidentalmente, può risultare tossico. Utilizzate il liquido antigelo solo ed esclusivamente come termo-vettore all'interno dei collettori solari, diluito secondo le indicazioni di progetto.



Do not leave antifreeze liquid can unattended, it could be dangerous if swallowed by mistake as it is toxic. Use anti freeze liquid only as thermo vector inside collectors, diluted as per project instructions



Alcune parti del collettore solare possono raggiungere temperature elevate ed essere causa di ustioni, assicurarsi che non possano venire accidentalmente in contatto con persone, animali ed oggetti sensibili alle alte temperature.



Some parts of solar collectors can reach high temperature and may cause burnings: please take care they do not get in contact with people, animals and other things which could be damaged by high temperature



Per il montaggio dei collettori solari, prima dell'inizio dei lavori, devono essere osservate scrupolosamente le normative di sicurezza nei luoghi di lavoro e realizzate tutte le strutture di protezione da queste previste quali ad esempio le protezioni anticaduta, le reti di sicurezza per impalcature, le tute con cintura di allacciamento o di trattenimento, ecc. Anche le attrezzature utilizzate devono essere conformi alla normativa vigente. Durante il lavoro è obbligatorio indossare occhiali di protezione, scarpe di sicurezza, guanti da lavoro resistenti ai tagli e casco.



When starting work before assembling solar collectors the utmost care must be devoted to safety regulation in working area as well as all safety structures must be provided such as protection against falling down, safety net for scaffolding, overalls with safety or holding back belt. Also fittings must be as per regulations. While working you must always wear safety glasses, safety shoes, safety gloves and cap



Dopo aver tolto l'imballo assicurarsi dell'integrità e della completezza della fornitura ed in caso di non rispondenza, rivolgersi alla ditta fornitrice che ha venduto i collettori.



After unwrapping packaging take care that supply arrived safe and in case of problems get in contact with company which sold solar collectors.

I.6) TARGHETTA DEI DATI TECNICI

La targhetta dati tecnici è posta sulla parete laterale dell'apparecchio. La mancata presenza, l'asportazione, la mancanza delle targhette di identificazione o quant'altro non permetta la sicura identificazione del prodotto, rende difficoltosa qualsiasi operazione di installazione e manutenzione.

I.6) TECHNICAL DATA LABEL

Technical data label is placed on the side item surface. If any damage or removal, or missing identification tag cannot provide identification of item it will be difficult to install and maintain item.

“NOME DITTA MADRE”

MATR
Anno _____

collettore solare “MODELLO”

SUPERFICIE LORDA COLLETTORE xxx mq
PESO A VUOTO xxx kg
VOLUME DEL FLUIDO TERMOVETTORE xxx lt
TEMPERATURA MASSIMA DI RISTAGNO A 1000 W/mq E= 30 °C = xxx °C
MASSIMA PRESSIONE DI ESERCIZIO xxx kPa

“HEAD COMPANY NAME”

MATR
Year _____

Solar collector “MODELLO”

COLLECTOR GROSS SURFACE xxx mq
NET WEIGHT xxx kg
THERM FLUID VOLUME xxx lt
MAX STAGNATION TEMPERATURE AT 1000 W/mq E= 30 °C = xxx °C
MAXIMUM WORKING PRESSURE xxx kPa

1.7) AVVERTENZE GENERALI

Il libretto d'istruzioni costituisce parte integrante ed essenziale del prodotto e dovrà essere conservato dall'utente. Leggere attentamente le avvertenze contenute nel libretto in quanto forniscono importanti indicazioni riguardanti la sicurezza di installazione, l'uso e la manutenzione.

Conservare con cura il libretto per ogni ulteriore consultazione. L'installazione e la manutenzione devono essere effettuate in ottemperanza alle norme vigenti secondo le istruzioni del costruttore e da personale qualificato ed abilitato ai sensi di legge. Per personale professionalmente qualificato s'intende, quello avente specifica competenza tecnica nel settore dei componenti di impianti di riscaldamento ad uso civile, produzione di acqua calda ad uso sanitario e manutenzione. Il personale dovrà avere le abilitazioni previste dalla legge vigente. Un'errata installazione o una cattiva manutenzione possono causare danni a persone, animali o cose, per i quali il costruttore non è responsabile. In caso di guasto e/o cattivo funzionamento dell'apparecchio, rivolgersi esclusivamente a personale abilitato ai sensi di legge. L'eventuale riparazione dei prodotti dovrà essere effettuata solamente da personale autorizzato dalla ditta costruttrice, utilizzando esclusivamente ricambi originali. Il mancato rispetto di quanto sopra può compromettere la sicurezza dell'apparecchio. Per garantire l'efficienza dell'apparecchio e per il suo corretto funzionamento è indispensabile far effettuare da personale abilitato la manutenzione.

Se l'apparecchio dovesse essere venduto o trasferito ad un altro proprietario o se si dovesse traslocare e lasciare l'apparecchio, assicurarsi sempre che il libretto accompagni l'apparecchio

in modo che possa essere consultato dal nuovo proprietario e/o dall'installatore. Per tutti gli apparecchi con optional o kit (compresi quelli elettrici) si dovranno utilizzare solo accessori originali. Questo apparecchio dovrà essere destinato solo all'uso per il quale è stato espressamente previsto. Ogni altro uso è da considerarsi improprio e quindi pericoloso.

2) DATI TECNICI

2.1) CARATTERISTICHE TECNICHE

Questo collettore solare piano è all'avanguardia nel mercato per la qualità e la resa, ed anche per l'utilizzo di materiali a basso impatto ambientale. Il collettore è testato da istituti qualificati. Il cuore del pannello solare è la piastra assorbente TITAN, essa determina la curva di rendimento: più alto è l'assorbimento e più bassa è l'emissione, migliore sarà la curva di resa. Il trattamento superficiale TITAN consente la resa più alta al mondo per i collettori solari piani vetrati.

1.7) GENERAL WARNINGS

This Manual Instructions is a part of the set and must be kept by user. Please read carefully warnings as there are important indications concerning a safe installation, use and maintenance.

Keep with care this manual for any further consultation.

Installation and maintenance must be accomplished with update regulation as per manufacturer's instructions and by qualified personnel : which are qualified technicians in this branch of heating plant , hot sanitary water and maintenance . Technician must be qualified as per regulations. Incorrect installation or bad maintenance may be harmful to persons, animals or things and manufacturer cannot be held responsible for.

In case of item malfunction please get in touch only to Qualified personnel. An eventual repairing must be carried on only by people authorized by manufacturer and using only original spare parts. If these requirements are not attended it may compromise item safety. To ensure item efficiency and a correct function we suggest a regular maintenance by qualified technician. If item has to be sold or moved or if you have to move and leave item be sure to leave manual instruction with item so as it can be used by new owner and or installer.

For all items with optional or kit (Including electrical ones) You should always use original accessories.

This item is intended only for the use expressly meant to. Any other use is to be considered dangerous .

2) TECHNICAL DATA

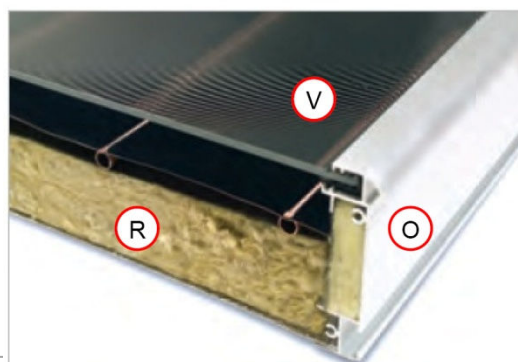
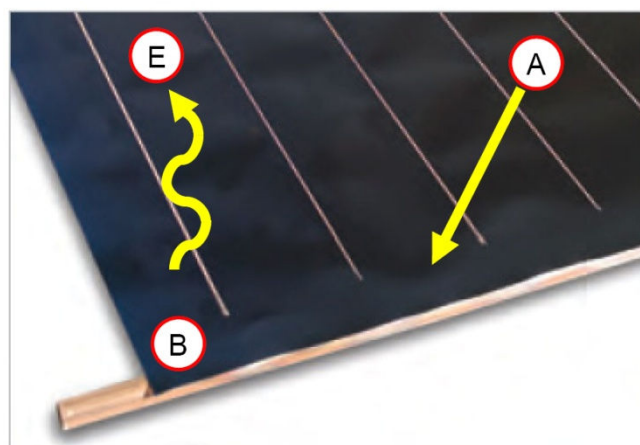
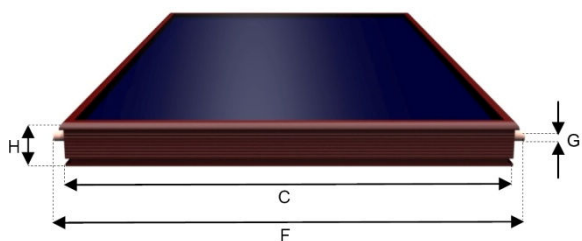
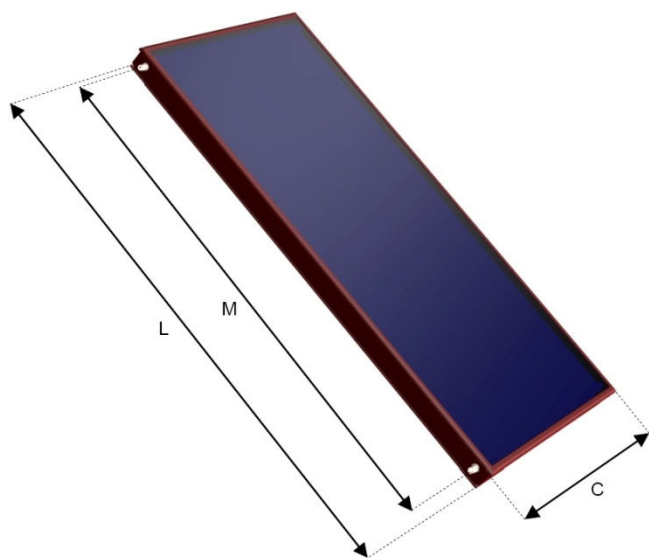
2.1) TECHNICAL CHARACTERISTICS

This solar collectors is ahead of its time for quality and efficiency, and for the materials used which have a low environmental impact. The heart of a solar panel is the absorbent plate, an essential part to determine the efficiency curve. The "TITAN" type coating offers the highest efficiency worldwide for glass-top flat surface solar collectors. This solar collector have been tested by qualified institutions.

2.2) DATI TECNICI

2.2) TECHNICAL DATA

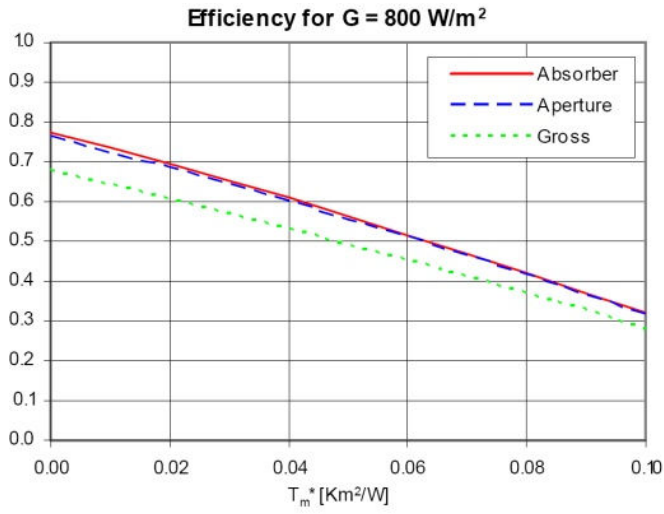
		Unità di misura Measuring unit	HIT	HITX	HIS	HISX
Dimensioni Dimensions	L	mm	2007	2005	2000	2005
	C	mm	1008	1290	1000	1290
	H	mm	100	102	90	90
Peso - Weight		kg	39,5	50	36,5	43
Diametro tubi collettore Diameter collector pipes	G	mm	22	22	22	22
Lunghezza tubo - Pipe length	F	mm	1050	1340	1050	1340
Distanza tubi - Pipes distance	M	mm	1880	1880	1880	1880
Colore standard cassa Case standard color	O		Marrone Brown	Marrone Brown	Grigio Grey	Grigio Grey
Materiale cassa Casing material	O		Alluminio – Aluminum			
Spessore isolamento Insulation thickness	R	mm	45	45	40	40
Vetro – Glass	V		Extra chiaro, temperato, prismatico Extra light, tempered, prismatic			
Superficie assorbente netta Net area		m ²	1,767	2,305	1,84	2,24
Superficie di apertura Aperture area		m ²	1,797	2,345	1,86	2,39
Superficie totale del collettore Gross area		m ²	2,023	2,586	2,00	2,59
Materiale piastra assorbente Absorbent plate material	B		Rame – Copper			
Trattamento superficiale Surface coating	B		Selettivo TITAN – Selective TITAN			
Assorbimento - Absorption	A	%	95	95	95	95
Emissione - Emission	E	%	5	5	3	3
Portata consigliata a pannello Advised panel flow		lt/h	100	100	100	100
Capacità acqua collettore Collector water capacity		lt	1,6	2	1,4	2,1
Massima pressione di esercizio Maximum working pressure		bar	10	10	10	10



Curve di rendimento

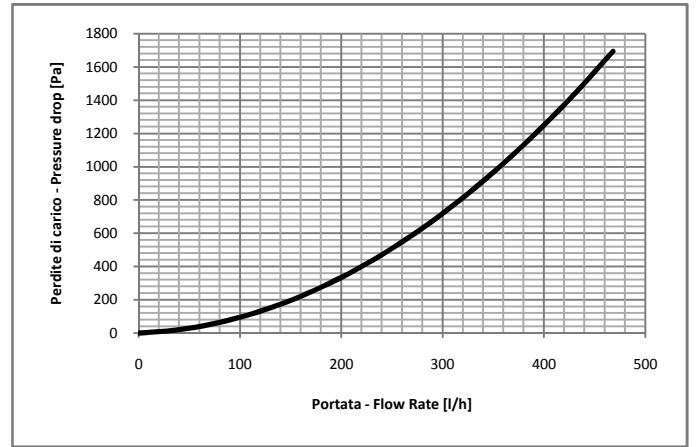
Efficiency Curve

H1T

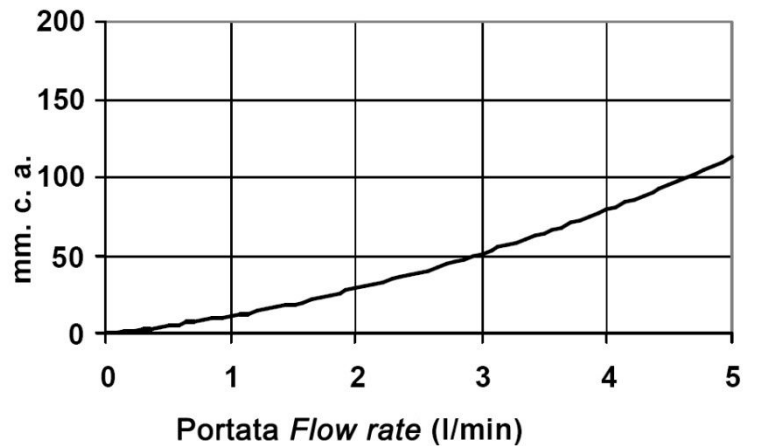
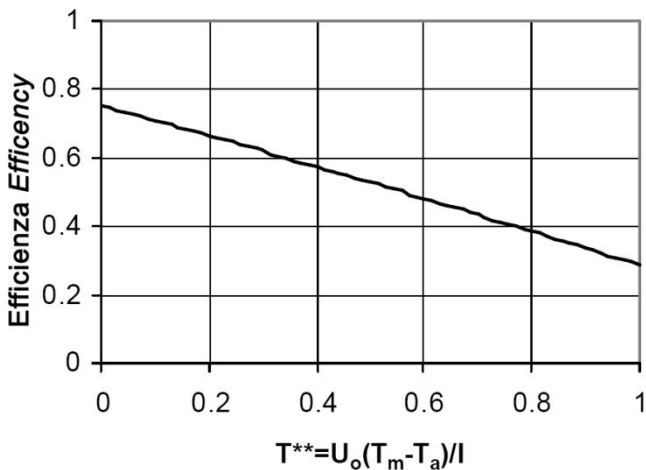
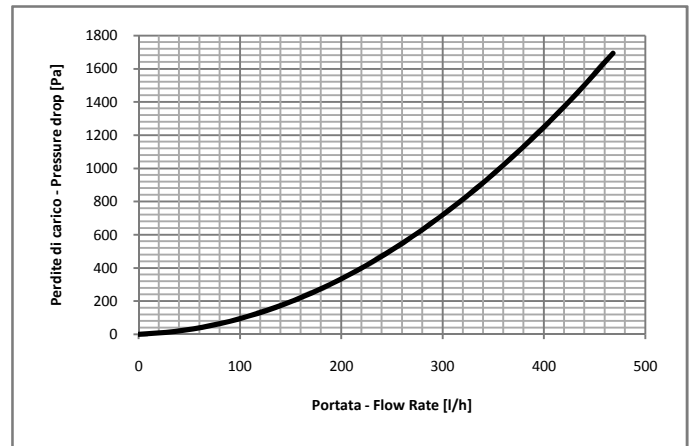
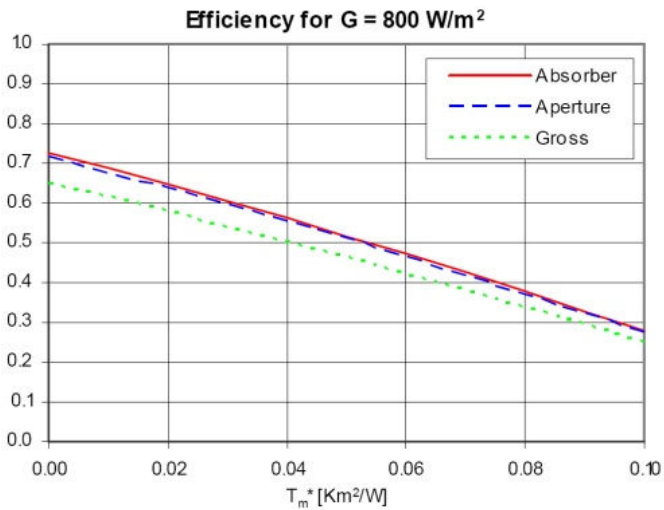


Perdite di carico

Pressure drop



H1TX



2.3) INGOMBRI E DISTANZE PER CIRCOLAZIONE FORZATA:

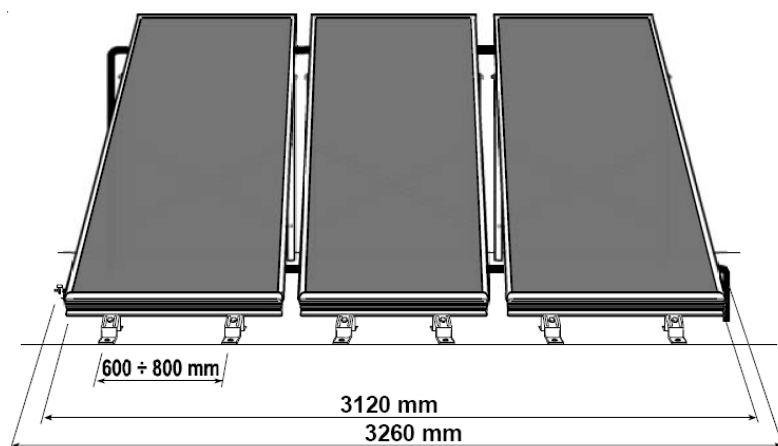
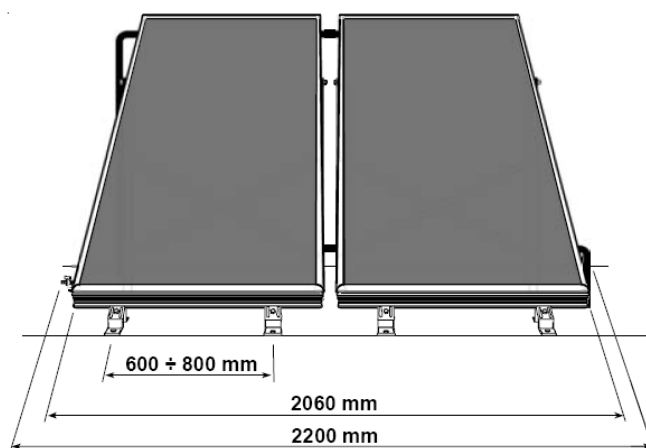
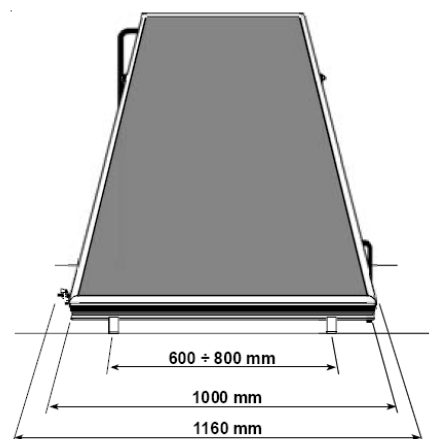
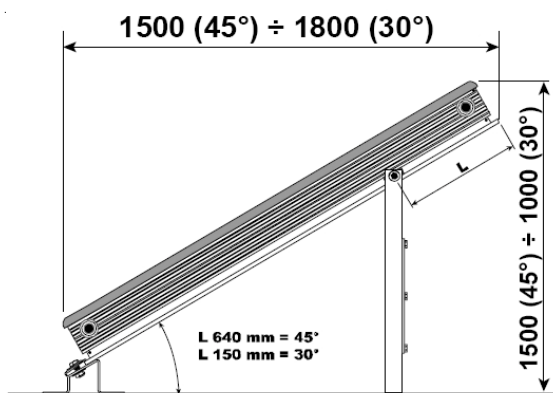
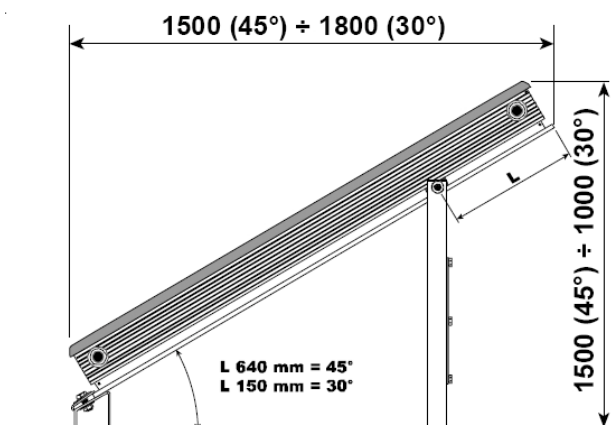
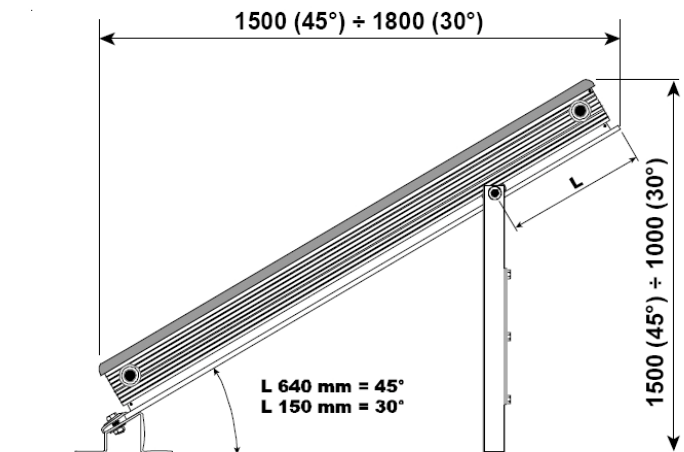
INSTALLAZIONE A TETTO : Per l'installazione a tetto gli ingombri da considerare sono quelli relativi alle dimensioni del collettore da installare (HIT, HITX, HIS o HISX), in quanto il telaio di fissaggio è di dimensioni inferiori a quelle del collettore.

INSTALLAZIONE SU TELAIO RIALZATO :

2.3) OVERALL DIMENSIONS AND DISTANCES FOR FORCED CIRCULATION:

ROOF INSTALLATION : For roof instalation dimensions you must consider dimensions of collector (HIT, HITX, HIS o HISX) as the fixing brackets have smaller dimension than collector

SLANT FRAME INSTALLATION :



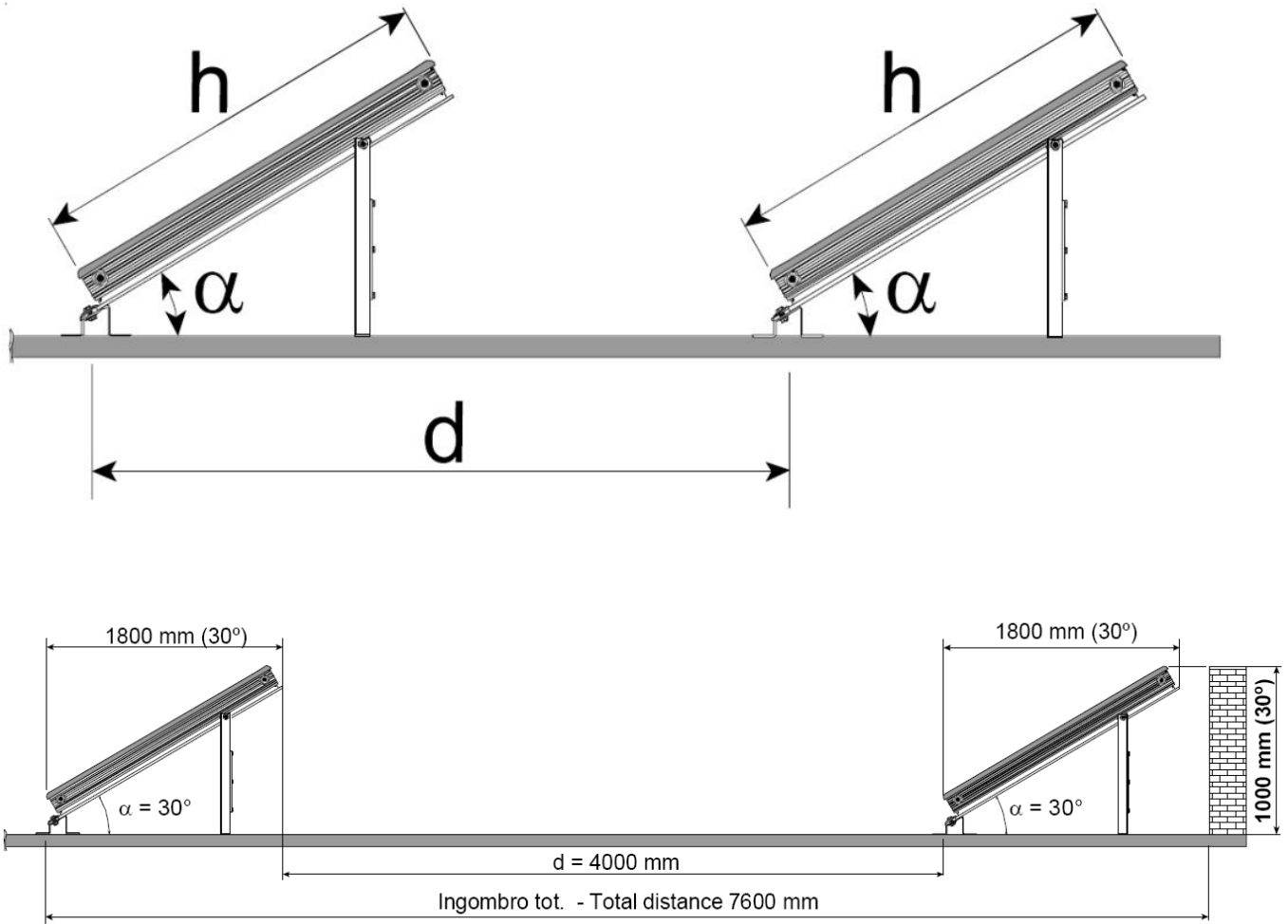
Numero Pannelli - Collectors number	Ingombro Totale - Total area
4	4320 mm
5	5380 mm
6	6440 mm
7	7500 mm

DISTANZE “D” :

La distanza “D” minima consigliata tra due file di collettori installati su telaio rialzato dipende dalla latitudine del luogo e quindi anche dall’inclinazione di montaggio. Le distanze si riferiscono ad un uso annuale del collettore.

DISTANCE “D” :

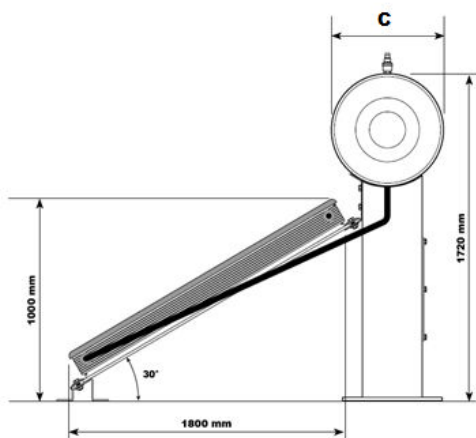
Minimum distance “D” suggested between 2 rays of collectors installed on slant roof depends on area latitude and assembling tilt . Distance are referred to a one annual for collector



Inclinazione - Tilt	Distanza Minima - Minimum distance Uso Annuale - Annual use	Distanza Minima - Minimum distance Uso Estivo - Summer use
30°	5,2 m	4
45°	6,4 m	4,4
60°	7 m	6

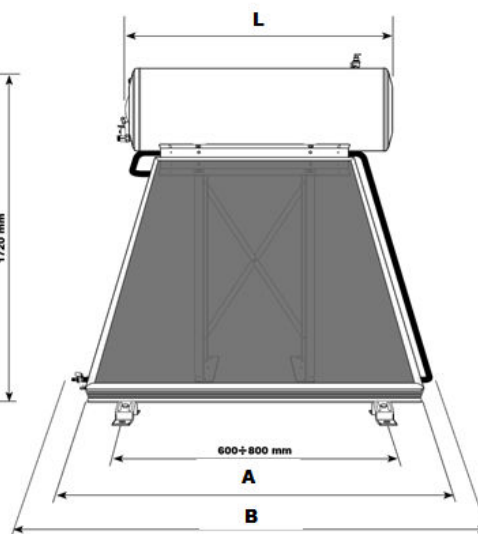
2.4) INGOMBRI E DISTANZE PER CIRCOLAZIONE NATURALE:

INSTALLAZIONE SU TELAIO RIALZATO :

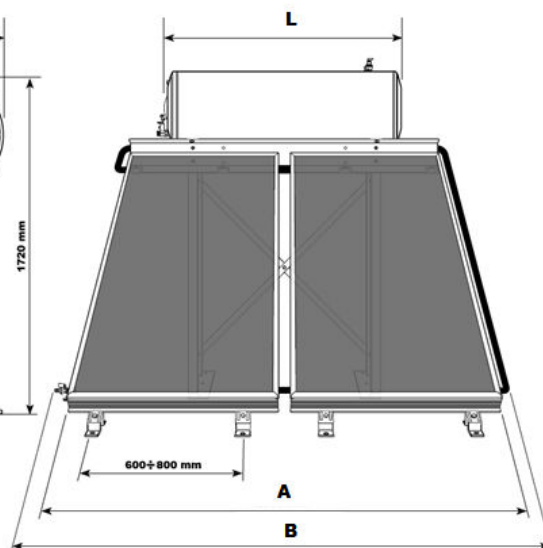
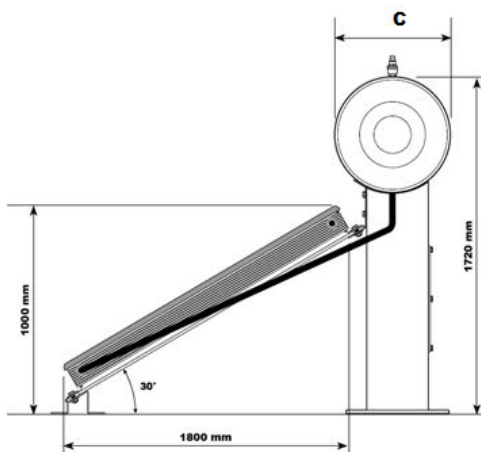


2.4) OVERALL DIMENSIONS AND DISTANCES FOR NATURAL CIRCULATION:

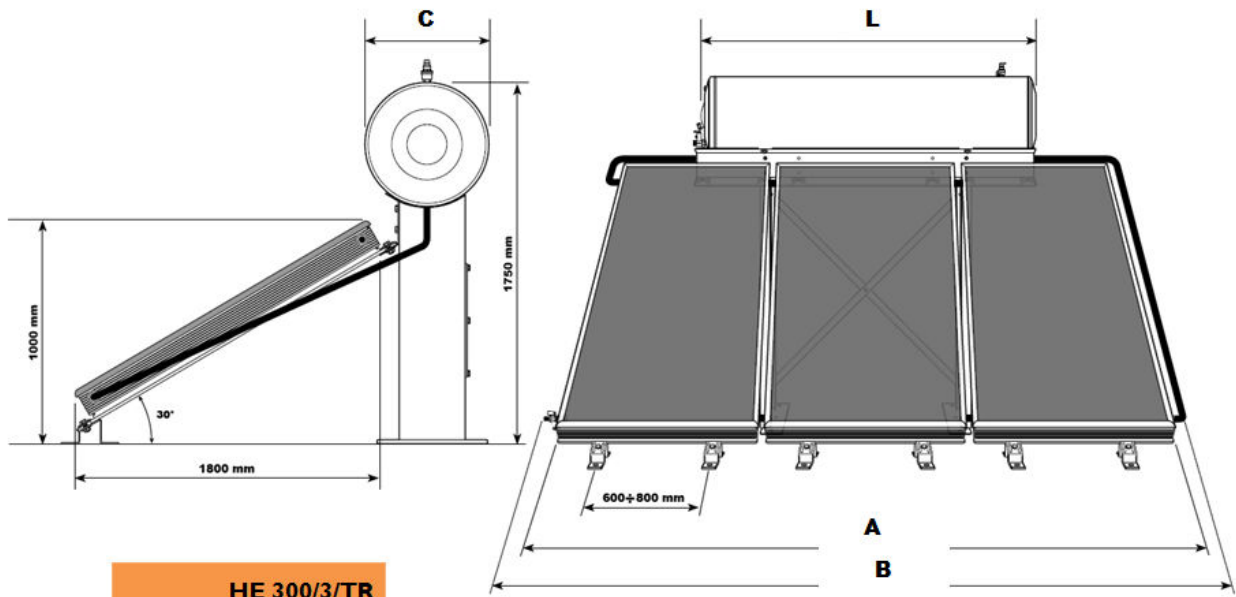
SLANT FRAME INSTALLATION



	HE 150/I/TR	HE 150/I/TXR	HE 200/I/TXR	HE 140/I/SR	HE 200/I/SXR
L mm	1150	1150	1385	1300	1428
A mm	1000	1290	1290	1000	1290
B mm	1160	1450	1450	1160	1450
C mm	560	560	560	510	600



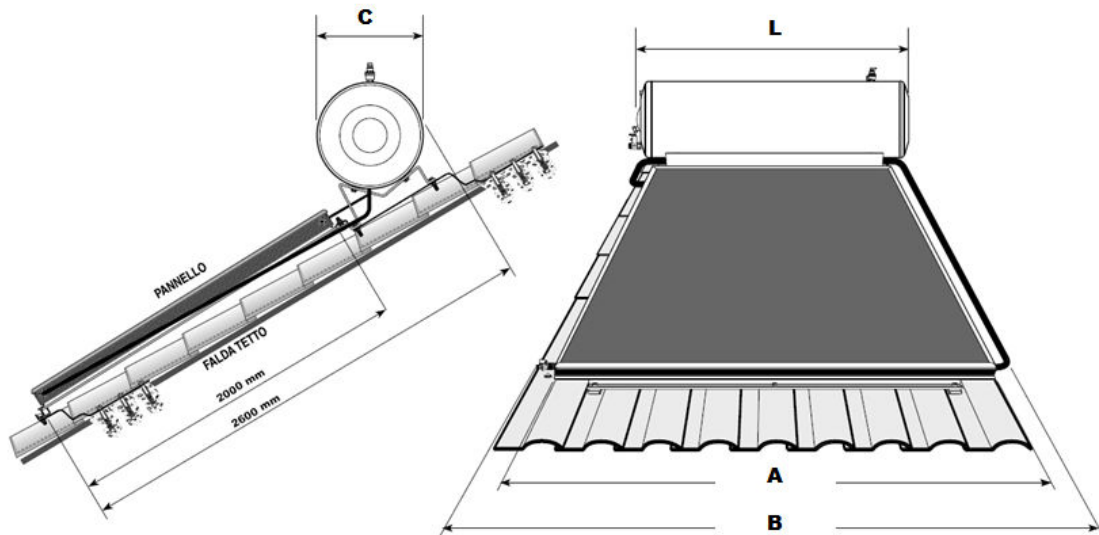
	HE 200/2/TR	HE 300/2/TR	HE 300/2/TXR	HE 280/2/SR
L mm	1385	1950	1950	1580
A mm	2060	2060	2640	2060
B mm	2200	2200	2780	2200
C mm	560	560	560	600



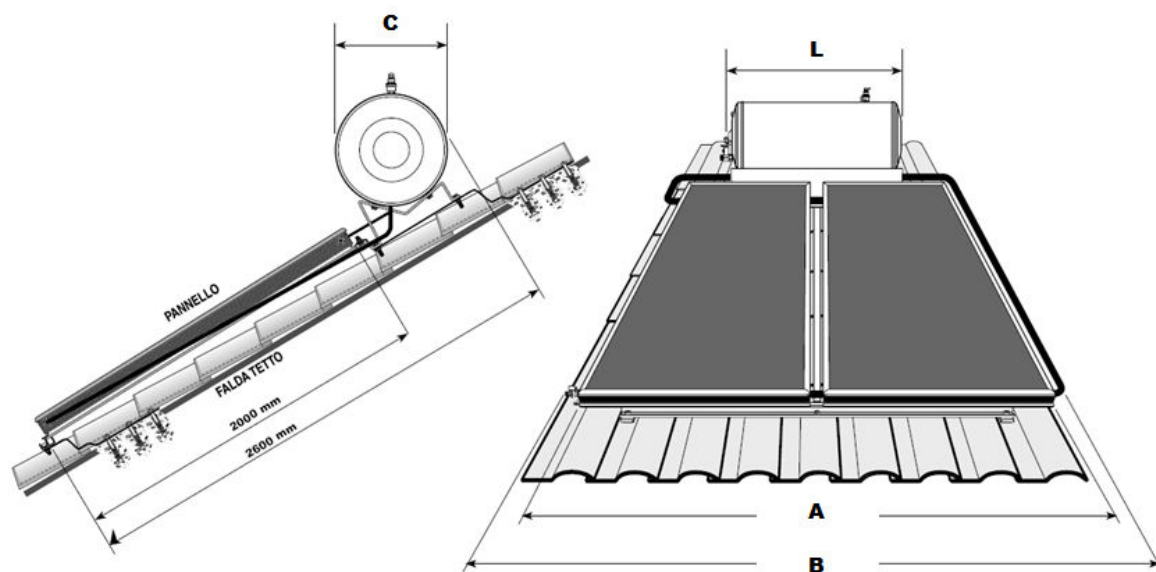
HE 300/3/TR	
L mm	1950
A mm	3120
B mm	3260
C mm	560

INSTALLAZIONE A TETTO :

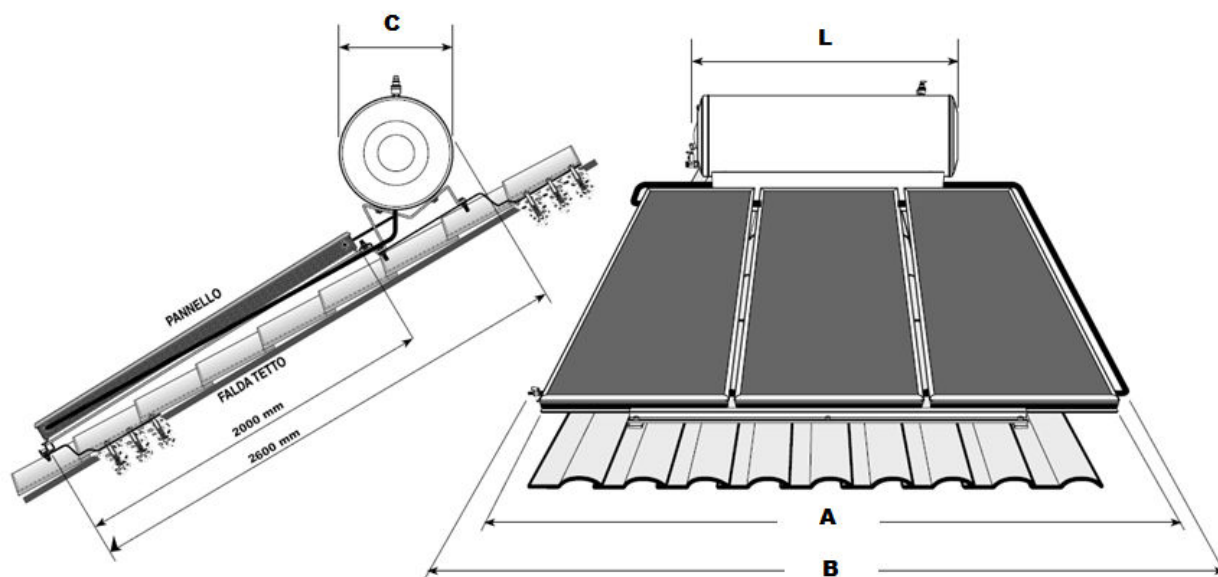
ROOF INSTALLATION:



	HE 150/I/T	HE 150/I/TX	HE 200/I/TX	HE 140/I/S	HE 200/I/SX
L mm	1150	1150	1385	1300	1428
A mm	1000	1290	1290	1000	1290
B mm	1160	1450	1450	1160	1450
C mm	560	560	560	510	600



	HE 200/2/T	HE 300/2/T	HE 300/2/TX	HE 280/2/S
L mm	1385	1950	1950	1580
A mm	2060	2060	2640	2060
B mm	2200	2200	2780	2200
C mm	560	560	560	600



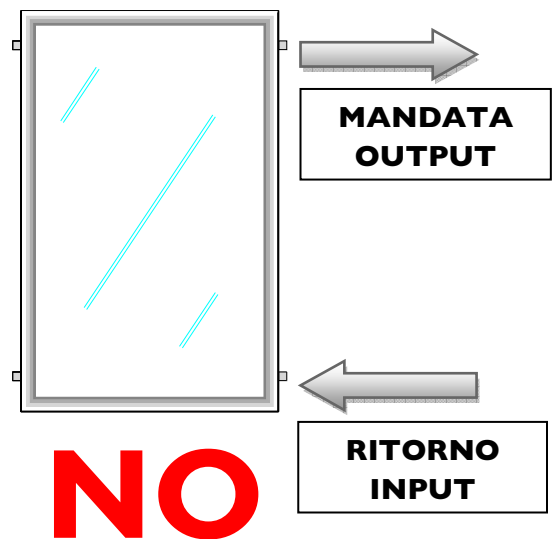
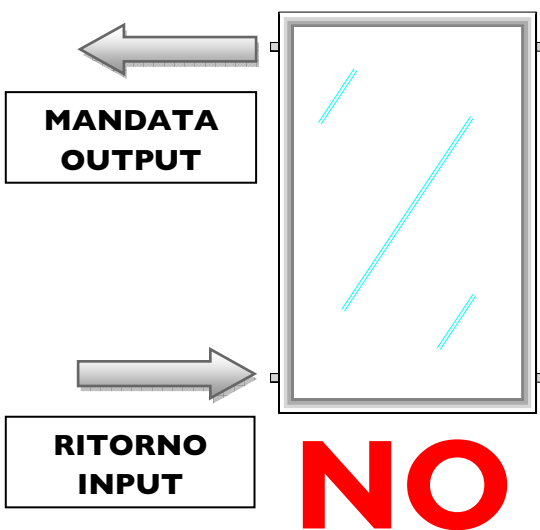
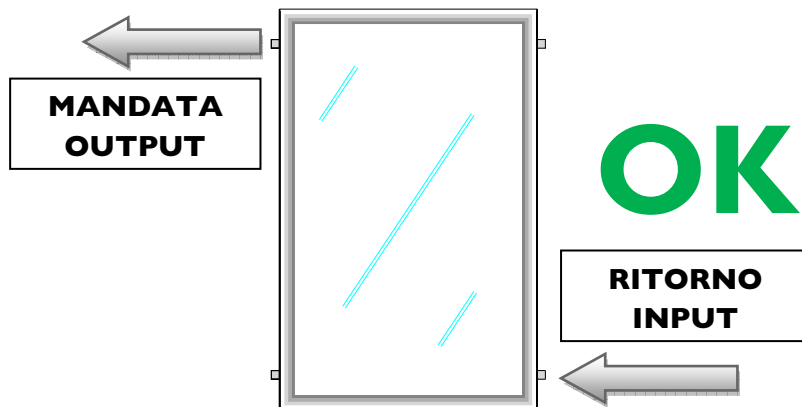
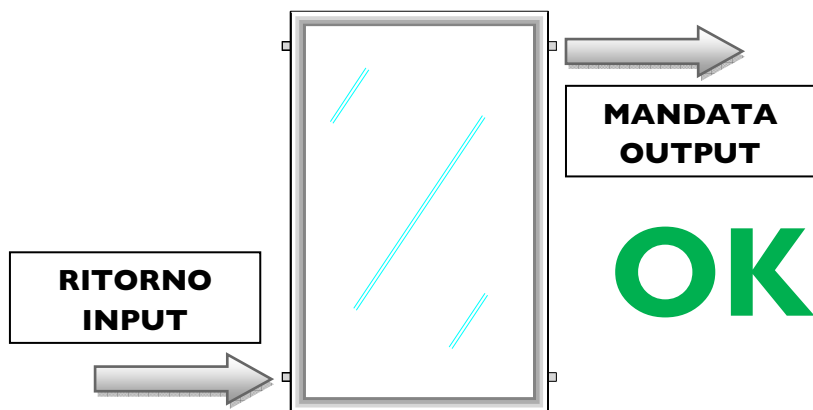
HE 300/3/T	
L mm	1950
A mm	3120
B mm	3260
C mm	560

2.5) CIRCUITO IDRAULICO

I collegamenti della mandata e del ritorno dei collettori non hanno un senso di circolazione imposto. Questo significa entrambi gli schemi di collegamento rappresentati nelle due figure di questa pagina sono ammissibili. Ovviamente nell'installazione di più collettori in serie e/o in parallelo una volta scelto un senso di circolazione per un collettore esso dovrà essere lo stesso per tutti gli altri collettori dell'impianto.

2.4) WATER POWER CIRCUIT

Input and output collector connections do not have an imposed circulation way. That means that both connections drawings presented in this page are possible. Obviously while installing many collectors in series or parallel, once chosen one way circulation it must be the same for all others system collectors.



3) ISTRUZIONI PER L'INSTALLAZIONE

3.1) AVVERTENZE GENERALI



ATTENZIONE!

Questo apparecchio deve essere destinato solo all'uso per il quale è stata espressamente previsto. Ogni altro uso è da considerarsi improprio e quindi pericoloso. Questo apparecchio tramite il fluido solare termovettore serve a riscaldare acqua ad una temperatura inferiore a quella di ebollizione a pressione atmosferica.



Prima di allacciare l'apparecchio far effettuare da personale professionalmente qualificato un lavaggio accurato di tutte le tubazioni dell'impianto per rimuovere eventuali residui o impurità che potrebbero compromettere il buon funzionamento dell'apparecchio.



ATTENZIONE!

L'apparecchio deve essere installato da un tecnico qualificato in possesso dei requisiti tecnico-professionali secondo la legge 46/90 che, sotto la propria responsabilità, garantisca il rispetto delle norme secondo le regole della buona tecnica.

3.2) INDICAZIONI GENERALI SUI PERICOLI



IN GENERALE

L'impianto solare deve essere montato e azionato in ottemperanza delle regole della tecnica riconosciute. Attenersi alle norme di prevenzione e protezione contro gli infortuni in vigore, in particolare per i lavori sul tetto. Osservare le norme antinfortunistiche dell'Istituto per l'Assicurazione contro gli infortuni sul Lavoro.



PERICOLO DI SOVRATENSIONE

Mettere a terra il circuito solare per la compensazione del potenziale quale protezione contro sovratensioni. Applicare ai tubi del circuito solare fascette stringitubo con viti di messa a terra da collegare con un cavo in rame di 16 mm² ad una barra di compensazione del potenziale.



CORRETTO UTILIZZO DELLA SCALA D'APPOGGIO

Le scale devono essere appoggiate su punti sicuri ad un angolo compreso tra 65° e 75°; rispettare una sporgenza della scala di almeno 1 m dal punto di scavalco per passare sul tetto. Le scale devono anche essere assicurate contro slittamento, ribaltamento e cedimento. Infine, impiegare scale a pioli solo per superare dislivelli di max. 5m.



PROTEZIONE DALLA CADUTA DI OGGETTI

Le vie di passaggio o le postazioni di lavoro che si trovano sotto alla zona interessata devono essere protette da oggetti che possono precipitare, scivolare o rotolare dal tetto. Contrassegnare, delimitare e sbarrare le zone che rappresentano un pericolo per le persone.

3) INSTALL INSTRUCTIONS

3.1) GENERAL WARNINGS



ATTENTION!

This device is intended only for the use it is meant for. Any other use must be considered dangerous. This device thanks its solar thermo vessel fluid can heat water at lower temperature than to the boiling atmosphere pressure.



Before making any connection to device technician must provide an accurate washing of all pipes to remove any left over or impurity which could compromise device functioning



ATTENTION!

Device must be installed by qualified technician as per regulation of Law 46/90 and under his responsibility grants that all rules have been observed.

3.2) GENERAL INDICATIONS ON DANGER



IN GENERAL

Solar system must be assembled as per technical rules in use. Abide to rules for prevention of accidents and protection against injury especially for roof installations. Take care to Insurance Institute rules for work injury



HIGH VOLTAGE DANGER

Put to ground solar circuit to compensate potential and as protection against high voltage. Put to the solar circuit pipes clamps with round screw to be connected to a copper cable of 16mm² and to the potential compensation bar.



CORRECT USE OF LADDER

Ladder must be laid on safe points between an angle of 65° e 75°; and the overhang of the roof must be of one meter. Take care to prevent ladder from slipping, overturning and falling . then use ladder only to climb over maximum 5 meter gradient.



PROTECTION AGAINST FALLING OBJECTS

Way out and working area which are under this site must be protected against objects which may fall, slip from roof. Highlight and bound dangerous areas.



PONTEGGIO DI PROTEZIONE DA CADUTA

Per lavori su tetti inclinati (da 20° a 60°) sono richieste delle protezioni da caduta a partire da un'altezza di 3 m. I ponteggi di protezione da caduta dal tetto sono una soluzione. La distanza verticale tra la postazione di lavoro e la protezione deve essere al massimo di 5 m. Con un'inclinazione del tetto superiore a 45° è necessario creare postazioni di lavoro speciali.



SCAFOLPING PROTECTION AGAINST FALLING

Protective scaffolding are required to work on slanting roof (from 20° to 60°) starting from 3 meter height. Vertical distance between working area and protection must be maximum 5 meters. Slanting roof exceeding 45° must have special working area



PARETE DI PROTEZIONE DA CADUTA

Un'ulteriore possibilità di protezione per lavori su tetti inclinati (fino a 60°) a partire da un'altezza di caduta di 3 m sono le pareti di protezione da tetto. La distanza verticale tra la postazione di lavoro e la protezione deve essere al massimo di 5 m. Le pareti di protezione devono sporgere lateralmente di almeno 2m.



PROTECTIVE WALL AGAINST FALLING

Other possibility of protection on slanting roof up to 60° starting from 3 m. height are roof wall protection. Vertical distance between protection and working area must be 5 m.. wall protection must jut out laterally of 2 m at least .



ATTREZZATURA DI SICUREZZA DA CADUTA

Se il ponteggio o la parete di protezione da tetto non dovessero risultare adatti, è possibile impiegare un'attrezzatura di sicurezza da caduta. Applicare il gancio di sicurezza da tetto a parti costruttive solide possibilmente al di sopra dell'utilizzatore.



SAFETY EQUIPMENT AGAINST FALL

If scaffolding or roof wall protection are not enough it is possible to have an extra equipment. Fix roof safety hook to strong building parts.



PERICOLO DI CADUTA

Non impiegare i ganci presenti sul tetto! L'attrezzatura di sicurezza deve essere utilizzata unicamente in combinazione con gli speciali ganci di sicurezza contro cadute da tetto.



DANGER FALL

Do not use roof hooks. safety equipment must be used only with special hooks preventing roof falling.



PERICOLI DI USTIONI

Per prevenire scottature dovute a parti del collettore ad elevate temperature, prendere i seguenti provvedimenti: eseguire l'installazione del collettore solo in giornate nuvolose; in giornate soleggiate, è preferibile lavorare nelle prime ore del mattino o nelle ore serali, oppure dopo avere accuratamente coperto il collettore.



SCALDING DANGER

To prevent scalding due to high temperature part collector take care to : install collector only on cloudy days on sunshine days the best working hours are early morning or evening hours, or you must cover collector.

3.3) NORME PER L'INSTALLAZIONE

UNI 8477-1 (Maggio 1983) Energia solare. Calcolo degli apporti per applicazioni in edilizia. Valutazione dell'energia raggiante ricevuta.
 UNI 8477-2 (Dicembre 1985) Energia solare. Calcolo degli apporti per applicazioni in edilizia. Valutazione degli apporti ottenibili mediante sistemi attivi o passivi.
 Panoramica delle norme UE
 Impianto solare, in generale
 PrEN ISO 9488 Impianti termici solari e loro componenti, terminologia (ISO/DIS 9488,1995)
 EN 12975-1 Impianti termici solari e loro componenti; collettori solari - Parte 1: Requisiti generali
 EN 12975-2 Impianti termici solari e loro componenti collettori solari - Parte 2: Metodi di prova
 ENV 12977-1 Impianti termici solari e loro componenti Impianti assemblati su specificazione - Parte 1: Requisiti generali
 ENV 1991-2-3 Eurocodice 1 - Basi di calcolo ed azioni sulle strutture - Parte 2-3: Azioni sulle strutture - carichi da neve.
 ENV 61024-1 ENV 12977-2 Protezione di strutture contro i fulmini - Parte 1: Principi generali (IEC 1024-1: 1990; modificata)
 Panoramica delle norme per l'Italia - Impianti solare termici e loro componenti
 DIN ENV 12977-1 Impianti assemblati su specificazione parte 1: Requisiti generali
 UNI 8477-1 (Maggio 1983) Energia Solare. Calcolo degli apporti per applicazioni in edilizia. Valutazioni dell'energia raggiante ricevuta.
 UNI 8477-2 (Dicembre 1985) Energia Solare. Calcolo degli apporti per applicazioni in edilizia. Valutazioni degli apporti ottenibili mediante sistemi attivi o passivi.

3.3) INSTALLATIONS NORMS

UNI 8477-1 (May 1983) Solar Energy Calculation on building application. Assessment on radiant energy received.
 UNI 8477-2 (Dicembre 1985) Energia solare. Calcolo degli apporti per applicazioni in edilizia. Valutazione degli apporti ottenibili mediante sistemi attivi o passivi.
 Panoramica delle norme UE
 Impianto solare, in generale
 PrEN ISO 9488 Impianti termici solari e loro componenti, terminologia (ISO/DIS 9488,1995)
 EN 12975-1 Impianti termici solari e loro componenti; collettori solari - Parte 1: Requisiti generali
 EN 12975-2 Impianti termici solari e loro componenti collettori solari - Parte 2: Metodi di prova
 ENV 12977-1 Impianti termici solari e loro componenti Impianti assemblati su specificazione - Parte 1: Requisiti generali
 ENV 1991-2-3 Eurocodice 1 - Basi di calcolo ed azioni sulle strutture - Parte 2-3: Azioni sulle strutture - carichi da neve.
 ENV 61024-1 ENV 12977-2 Protezione di strutture contro i fulmini - Parte 1: Principi generali (IEC 1024-1: 1990; modificata)
 Panoramica delle norme per l'Italia - Impianti solare termici e loro componenti
 DIN ENV 12977-1 Impianti assemblati su specificazione parte 1: Requisiti generali
 UNI 8477-1 (Maggio 1983) Energia Solare. Calcolo degli apporti per applicazioni in edilizia. Valutazioni dell'energia raggiante ricevuta.
 UNI 8477-2 (Dicembre 1985) Energia Solare. Calcolo degli apporti per applicazioni in edilizia. Valutazioni degli apporti ottenibili mediante sistemi attivi o passivi.

3.4) IMBALLO



I collettori solari vengono forniti assemblati e corredati dal kit di montaggio ordinato (a tetto inclinato oppure rialzato). Dopo aver rimosso l'apparecchio dall'imballo, assicurarsi che la fornitura sia completa e non danneggiata. Gli elementi dell'imballo (scatola di cartone, reggette, sacchetti di plastica, pallet etc.) **non devono essere lasciati alla portata dei bambini in quanto potenziali fonti di pericolo.**



La ditta costruttrice declina ogni responsabilità nel caso di danni procurati a persone, animali o cose subentranti in seguito a mancata osservanza di quanto sopra esposto.

Nell'imballo oltre all'apparecchio si trovano:

- Libretto istruzioni per l'installatore e il manutentore
- Garanzia

3.5) OPERAZIONI PRELIMINARI



Prima dell'installazione tenere il collettore al riparo da possibili fonti di danneggiamento quindi urti e cadute accidentali



ATTENZIONE : Prima di effettuare l'installazione non lasciare mai il collettore capovolto per evitare possibili danneggiamenti causati da infiltrazioni d'acqua in caso di pioggia; Prima di effettuare il riempimento del circuito non lasciare mai il collettore solare a vuoto esposto direttamente all'irraggiamento solare; si consiglia di coprire il collettore.



ATTENZIONE : Prima di collegare il pannello all'impianto procedere ad una accurata pulizia delle tubazioni con un prodotto idoneo, al fine di eliminare residui metallici di lavorazione e di saldatura, di olio e di grassi che potrebbero essere presenti e che, giungendo fino al bollitore, potrebbero alterarne il funzionamento. Per il lavaggio dell'impianto non utilizzare solventi, in quanto un loro utilizzo potrebbe danneggiare l'impianto e/o i suoi componenti. La mancata osservanza delle istruzioni del seguente manuale può causare danni a persone, animali e cose, nei confronti dei quali la ditta costruttrice non può essere considerata responsabile.



Prima del riempimento del circuito solare prevedere un riduttore di pressione se la pressione di rete supera i 6 bar.

3.4) PACKAGING



Solar collector are supplied assembled . They have assembling kit as per order (slant or lifted roof). After unpacking take care that there are no breakage and no missing parts .Do not leave wrappings as boxes, plastic bags etc around, **it could be harmful to children**



Manufacturer cannot be held responsible of injury to persons or animals if these directions are not observed

In the packaging you will also find :

- Manual instructions for installers and users
- Warranty

3.5) INTRODUCTION OPERATIONS



Before installing take care to keep collector safe and free from any damage as falling or shock.



ATTENTION : before installing take care not to leave collector upside down in order to avoid any damages from rain or else. Before filling circuit do not leave solar collector empty under direct sunshine, we suggest to cover collector.



ATTENTION : Before connecting Solar panel to system clean carefully pipes with special product in order to get rid of metallic left over , oil and any grease which could arrive to boilers and be damaging. Do not use solvent for system washing as it could damage system or system components
If these directions are not observed manufacturer cannot be held responsible.



Before filling solar circuit check grid pressure, if higher than 6 bar, a reduction pressure must be provided.

3.6) POSIZIONAMENTO



Nella scelta del luogo di installazione dell'apparecchio attenersi alle seguenti indicazioni di sicurezza:

- Collocare l'apparecchio in luoghi nei quali è possibile impedire l'accesso da parte di bambini in quanto potenziale fonte di pericolo per la loro incolumità.
- Assicurarsi che il fissaggio avvenga secondo quanto illustrato in questo manuale.
- Assicurarsi che non vi siano parti ad elevata temperatura, che possono venire a contatto con persone, animali o ad oggetti sensibili alle alte temperature.



Il collettore solare deve essere posizionato in un luogo nel quale la rottura di uno qualsiasi degli elementi forniti non possa generare alcun danno alle persone o alle cose.



ATTENZIONE
Rispettare il corretto verso di installazione; posizionare il lato anteriore come in figura.

3.7) ORIENTAMENTO

Posizionare i collettori solari in modo che la superficie captante sia esposta verso sud o comunque nel quadrante est-sud-ovest evitando zone di ombreggiamento. NON posizionare i pannelli rivolti a nord. L'esposizione influisce sul rendimento dei collettori. Orientamento massimo consigliato = 30° Sud/Est – 30° Sud/Ovest

3.8) INCLINAZIONE

Nella scelta dell'inclinazione del collettore (quando non obbligata a causa di una installazione a tetto inclinato) tenere in considerazione: la variazione di inclinazione dei raggi solari durante l'anno; la località d'installazione; la tipologia di impianto; si consiglia di utilizzare l'inclinazione suggerita in tabella.

CITTA' <i>Town</i>	Inclinazione uso annuale <i>Yearly use inclination</i>	Inclinazione uso estivo <i>Summer use inclination</i>	Inclinazione uso invernale <i>Winter use inclination</i>
Bolzano	46°	31°	61°
Milano	45°	30°	60°
Bologna	44°	29°	59°
Roma	42°	27°	57°
Napoli	40°	26°	56°
Catania	37°	22°	52°

3.6) POSITIONING



When choosing installation area take care that :

- Install system in place where children cannot reach it as it could be dangerous. Be sure that everything is fixed as per Manual instructions.
- take care that no parts with high temperature are at reach of people, animal or object which could be affected by high temperature.



Solar collector must be placed in area where in case of breakage there could be no harm to people or things.



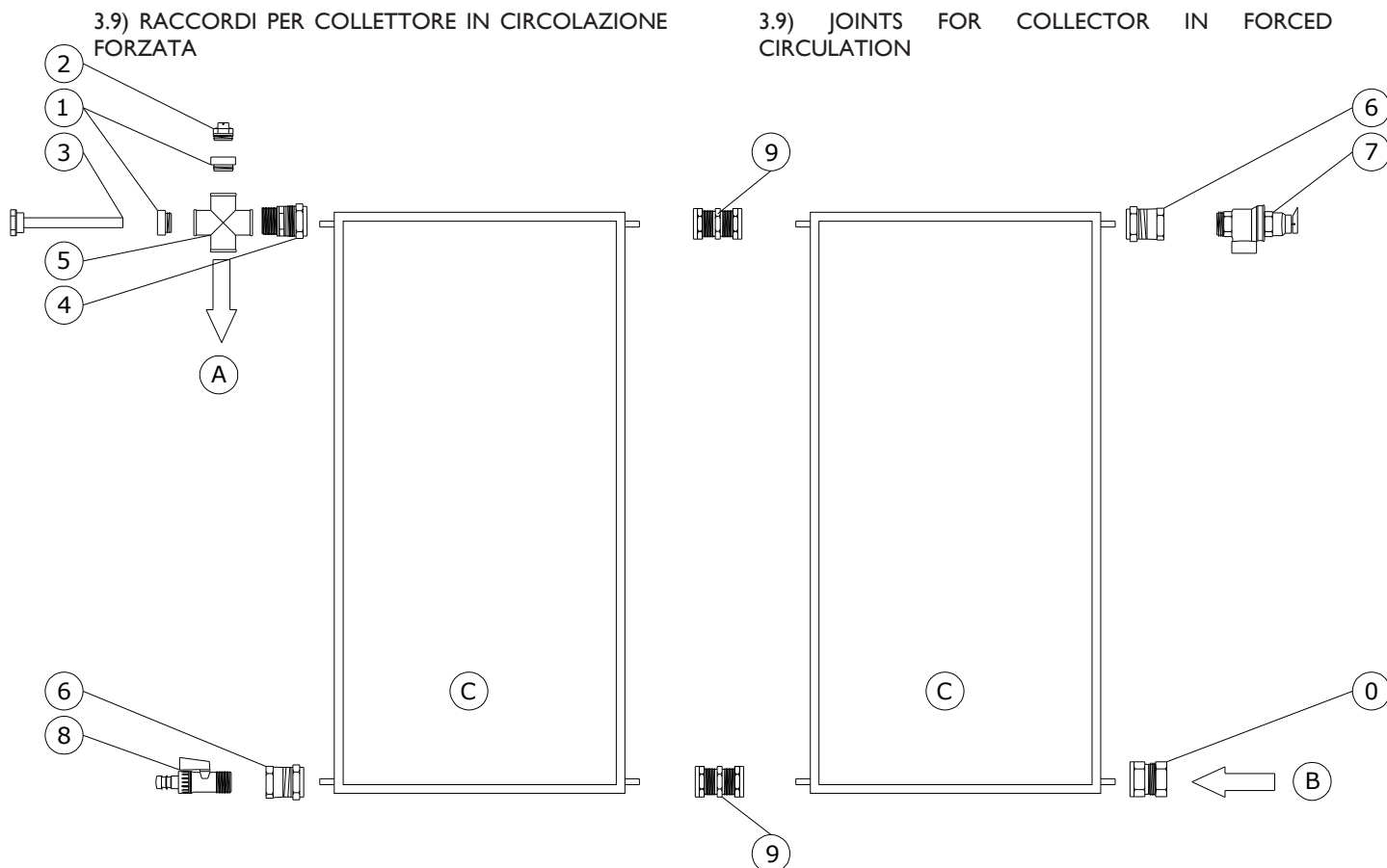
ATTENTION
Please respect correct sense of installation; place upside face as per instruction.

3.7) ORIENTATION

Place solar collectors so as absorbing surface is toward South or Southwest and no shadow zone. Do not place Panels toward North. Exhibition is influencing collector efficiency. Maximum orientation suggested = 30°South East – 30° South/West

3.8) INCLINATION

Inclination (if unavoidable due to slanting roof) consider that variation in inclination of solar rays during the year; place, system: We suggest to use following chart.



Per ogni ulteriore collettore aggiuntivo è necessario aggiungere un kit RAC+1, composto dai due raccordi dritti doppi (indicazione 9). Si consiglia di collegare alla mandata A e al ritorno B due tubi di rame da 22 con bloccaggio a stringere.

For each additional collector it's necessary to add one RAC+1 kit, composed by n° 2 double elbows (indication 9). We advise to connect delivery A and reversion B 2 copper pipes of 22 with fastening locking.

RAC+1

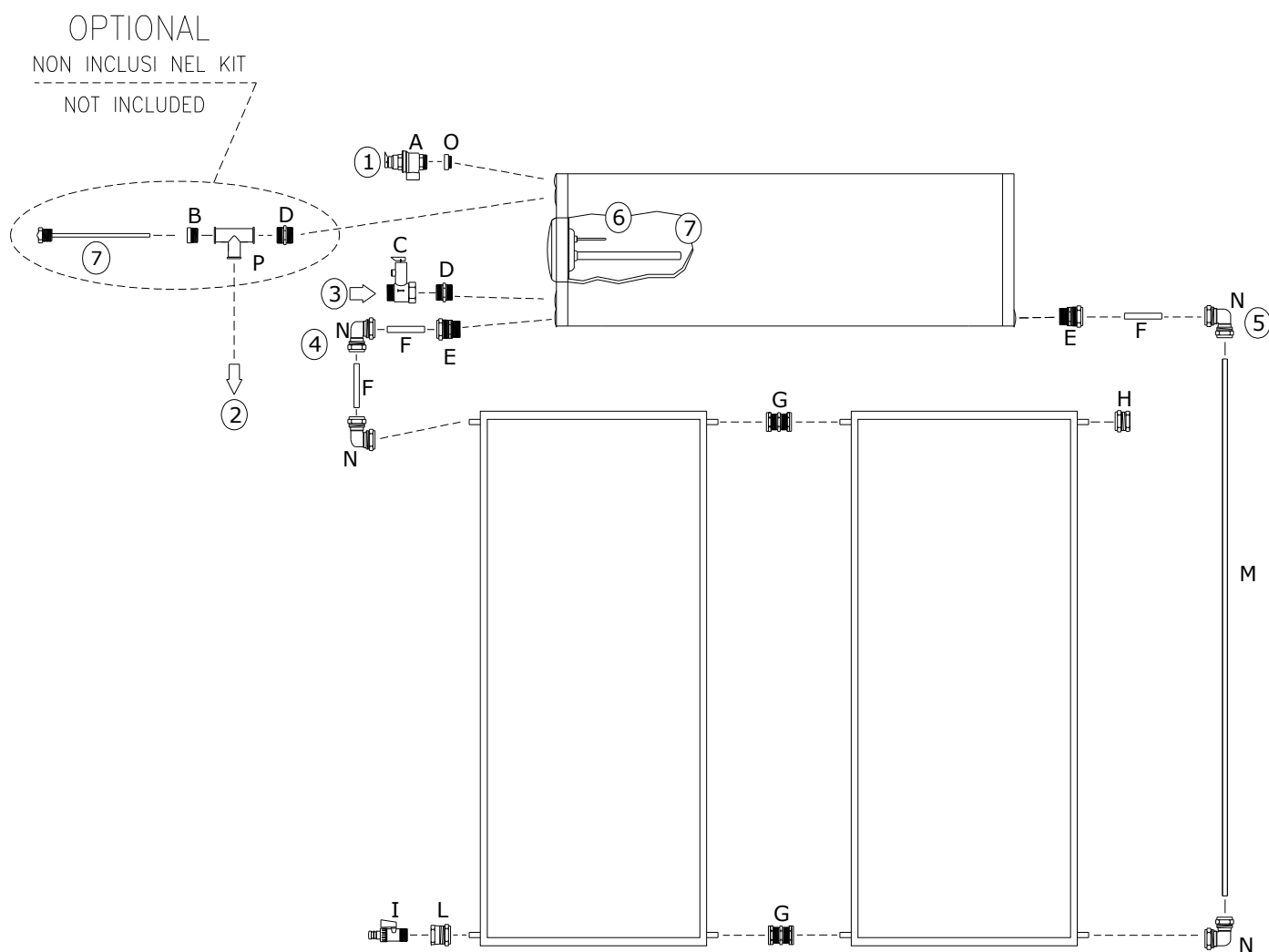


Legenda Legend	Descrizione Description	Tipo Size
A	Uscita (andata) acqua calda dai collettori verso il bollitore Hot water outlet (delivery) from the collectors towards boiling device	
B	Ingresso (ritorno) acqua fredda dal bollitore verso i collettori Cold water input (return) from boiling device to the collectors	
C	Collettore solare - Solar collector	
0	Raccordo dritto - Straight fitting	22 x 3/4" F
1	Riduzione - Adapter	3/4" M x 1/2" F
2	Valvola sfogo aria manuale - Manual valve for air outlet	1/2" M
3	Pozzetto porta sonda in rame - Copper probe trap	1/2"
4	Raccordo dritto - Straight fitting	22 x 3/4" M
5	Croce - Cross	3/4" x 3/4" x 3/4" x 3/4"
6	Raccordo dritto - Straight fitting	22 x 1/2" F
7	Valvola di sicurezza a 6 atm. - 6 atm security valve	1/2" M
8	Rubinetto carico-scarico liquido - Filling and emptying ball valve	1/2" M
9	Raccordo dritto doppio (KIT RAC+1) - Double straight fitting (RAC+1 KIT)	22 x 22

3.10) RACCORDI PER COLLETTORE IN CIRCOLAZIONE NATURALE

3.10) JOINTS FOR COLLECTOR IN NATURAL CIRCULATION

ESEMPIO DI COLLEGAMENTO DI RACCORDI CONTENUTI NEL KIT AC 202T
EXAMPLE OF JUNCTION'S DRAWING ABOUT ACCESORY KIT AC 202T



ELENCO DI ACCESSORI CONTENUTI NEL KIT AC 202T

LIST OF ACCESSORIES ABOUT KIT AC 202T

Legenda Legend	Descrizione Description	Tipo Size	Legenda Legend	Descrizione Description	Tipo Size
A	Valvola di sicurezza 1,5 bar 1,5 bar security valve	1/2" M	B	Riduzione Adapter	3/4" M-1/2" F
C	Valvola di sicurezza acqua fredda Cold water security valve	3/4" F	D	Giunto dritto Stright connection	3/4" M
E	Raccordo dritto Straight fitting	22 x 3/4" M	F	Tubo in rame Copper pipe	Ø22 35 cm
G	Raccordo dritto Straight fitting	22 x 22	H	Terminale Stop end	22
I	Rubinetto carico-scarico Load-unload ball valve	1/2" M	L	Raccordo dritto Straight elbow	22 x 1/2" F
M	Tubo dritto in rame Straight copper pipe	Ø22 210cm	N	Raccordo curvo doppio Double elbow	22 x 22
O	Riduzione Adapter	3/8" M-1/2" F	P	Raccordo a T Tee	3/4"
1	Attacco per valvola di sicurezza Connector for security valve	3/8"	2	Uscita acqua calda sanitaria Hot water outlet	3/4"
3	Ingresso acqua fredda sanitaria Cold water inlet	3/4"	4	Andata circuito solare Solar collector inlet	3/4"
5	Ritorno circuito solare Solar collector outlet	3/4"	6	Anodo al magnesio (Non incluso:fornito con il bollitore) Magnesium anode (Not included:supplied with tank)	
7	Pozzetto porta sonda in rame Copper probe trap	1/2"			

DEFINIZIONE KIT ACCESSORI IMPIANTI A CIRCOLAZIONE NATURALE

ACCESSORIES DESCRIPTION FOR NATURAL CIRCULATION KITS

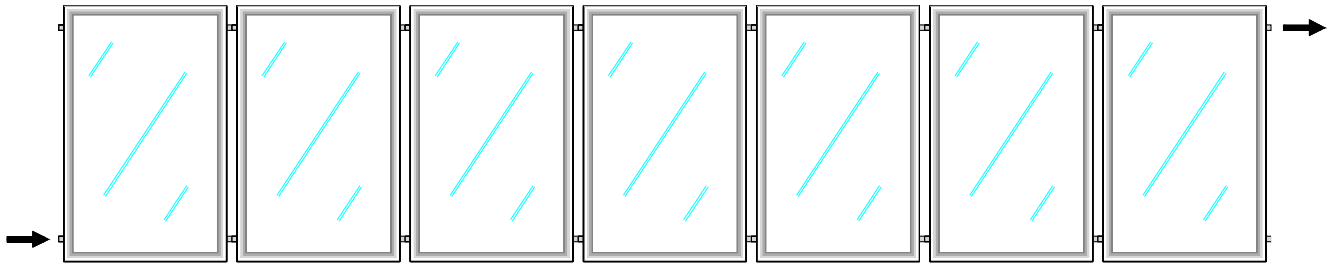
Codice - Code	Descrizione - Description
AC140S	Kit accessori 140 lt 1 collettore HIS (raccordi-tubi-valvole) Accessory kit 140 lt 1 collector HIS (fittings-pipes-valves)
AC150T	Kit accessori 150 lt 1 collettore HIT (raccordi-tubi-valvole) Accessory kit 150 lt 1 collector HIT (fittings-pipes-valves)
AC150TX	Kit accessori 150 lt 1 collettore HITX (raccordi-tubi-valvole) Accessory kit 150 lt 1 collector HITX (fittings-pipes-valves)
AC201X	Kit accessori 200 lt 1 collettore HITX (raccordi-tubi-valvole) Accessory kit 200 lt 1 collector HITX (fittings-pipes-valves)
AC201SX	Kit accessori 200 lt 1 collettore HISX (raccordi-tubi-valvole) Accessory kit 200 lt 1 collector HISX (fittings-pipes-valves)
AC202T	Kit accessori 200 lt 2 collettori HIT (raccordi-tubi-valvole) Accessory kit 200 lt 2 collectors HIT (fittings-pipes-valves)
AC282S	Kit accessori 280 lt 2 collettori HIS (raccordi-tubi-valvole) Accessory kit 280 lt 2 collectors HIS (fittings-pipes-valves)
AC302T	Kit accessori 300 lt 2 collettori HIT (raccordi-tubi-valvole) Accessory kit 300 lt 2 collectors HIT (fittings-pipes-valves)
AC302X	Kit accessori 300 lt 2 collettori HITX (raccordi-tubi-valvole) Accessory kit 300 lt 2 collectors HITX (fittings-pipes-valves)
AC303T	Kit accessori 300 lt 2 collettori HIT (raccordi-tubi-valvole) Accessory kit 300 lt 2 collectors HIT (fittings-pipes-valves)

3.11) ESEMPIO DI COLLEGAMENTO PER CIRCOLAZIONE FORZATA

3.11) FORCED CIRCULATION JOINING EXAMPLE

COLLEGAMENTO IN SERIE

SERIAL CONNECTION



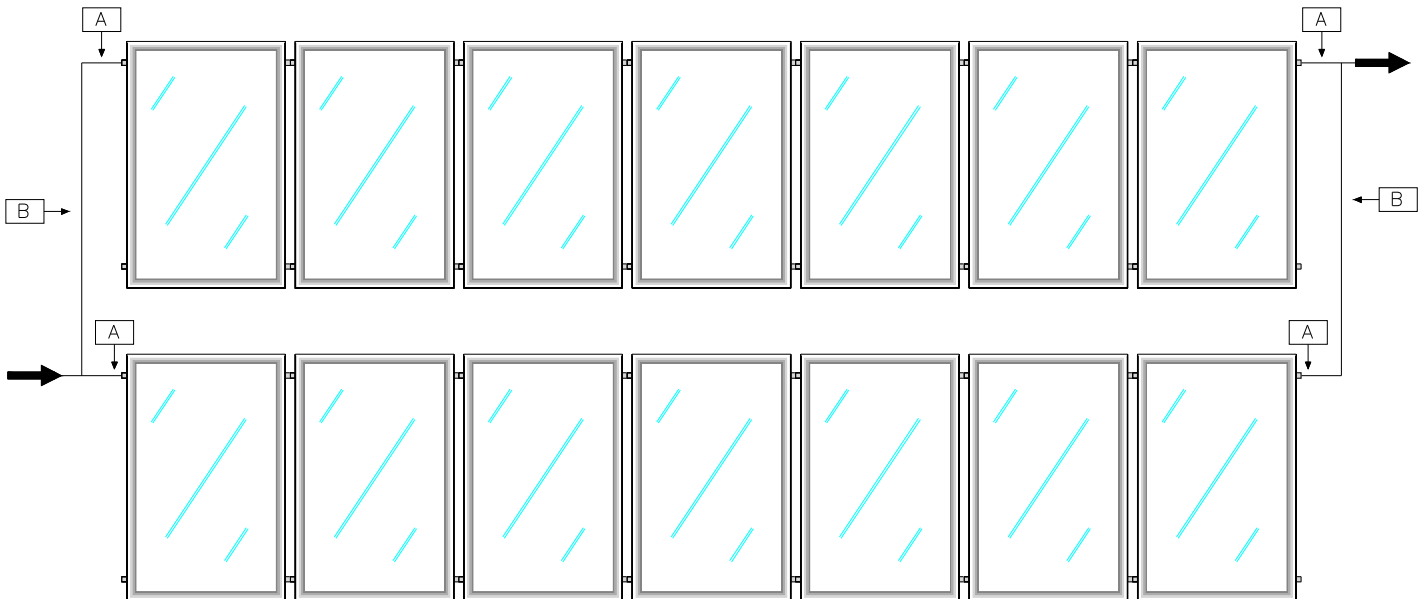
E' SCONSIGLIATO COLLEGARE PIU' DI N. 7 COLLETTORI IN SERIE



WE DO NOT ADVISE TO HAVE A SERIAL CONNECTION WITH MORE THAN 7 COLLECTORS

COLLEGAMENTO IN PARALLELO

PARALLEL CONNECTION



I COMPONENTI CON LA STESSA LETTERA DEVONO AVERE UGUALE LUNGHEZZA

Il numero di collettori di ogni serie deve essere uguale alle altre serie del parallelo

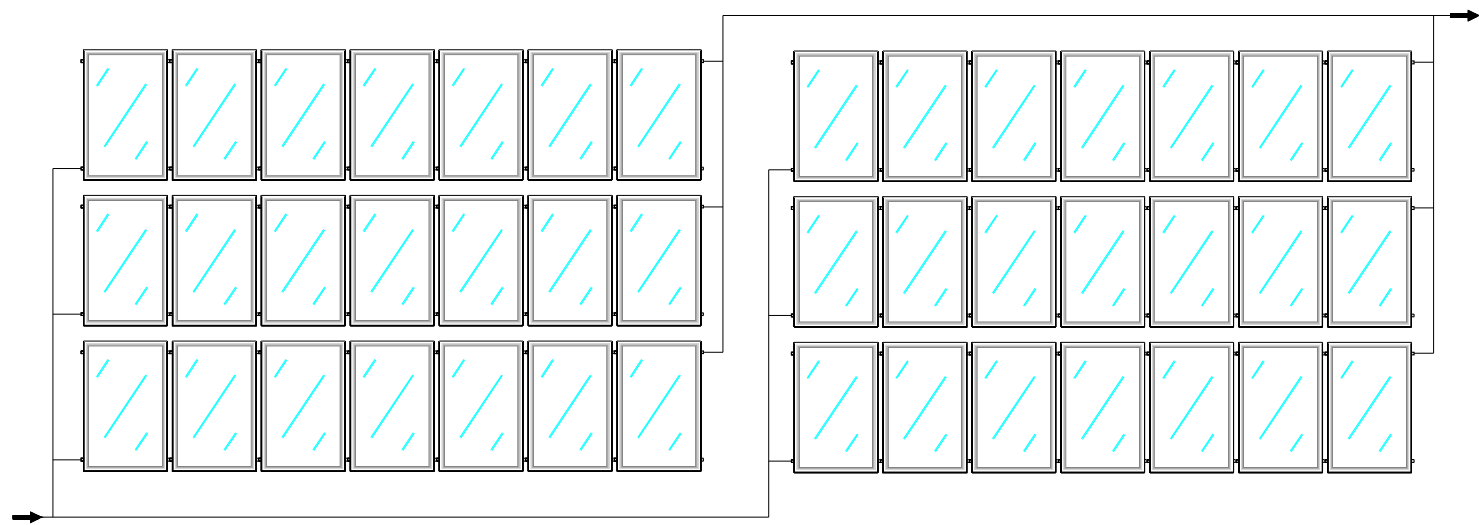
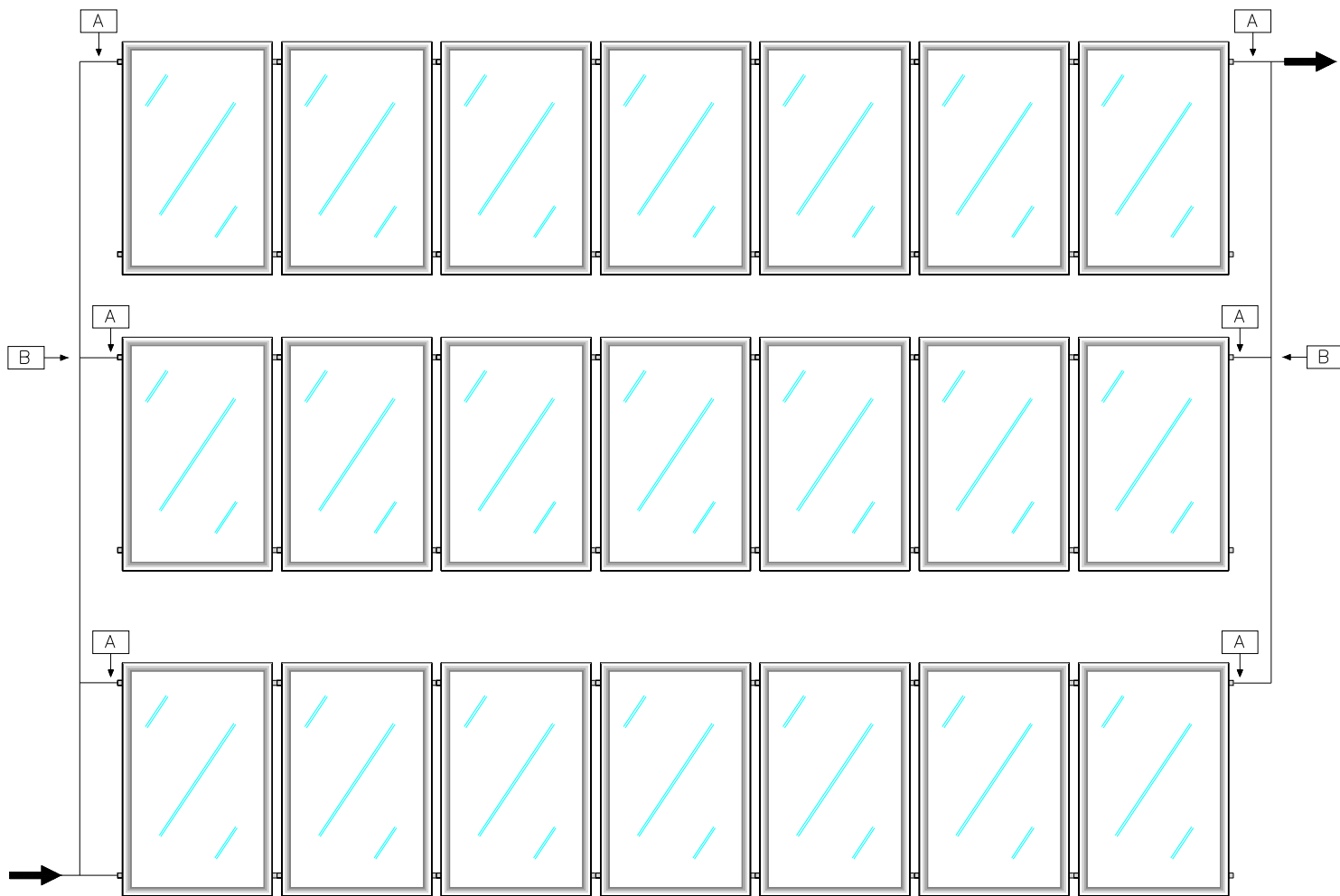


COMPONENTS WITH SAME LETTER MUST HAVE SAME LENGTH

The number of collector of each series must be the same as per other series of parallel.

COLLEGAMENTO IN PARALLELO : Altri esempi

PARALLEL CONNECTION : Other examples

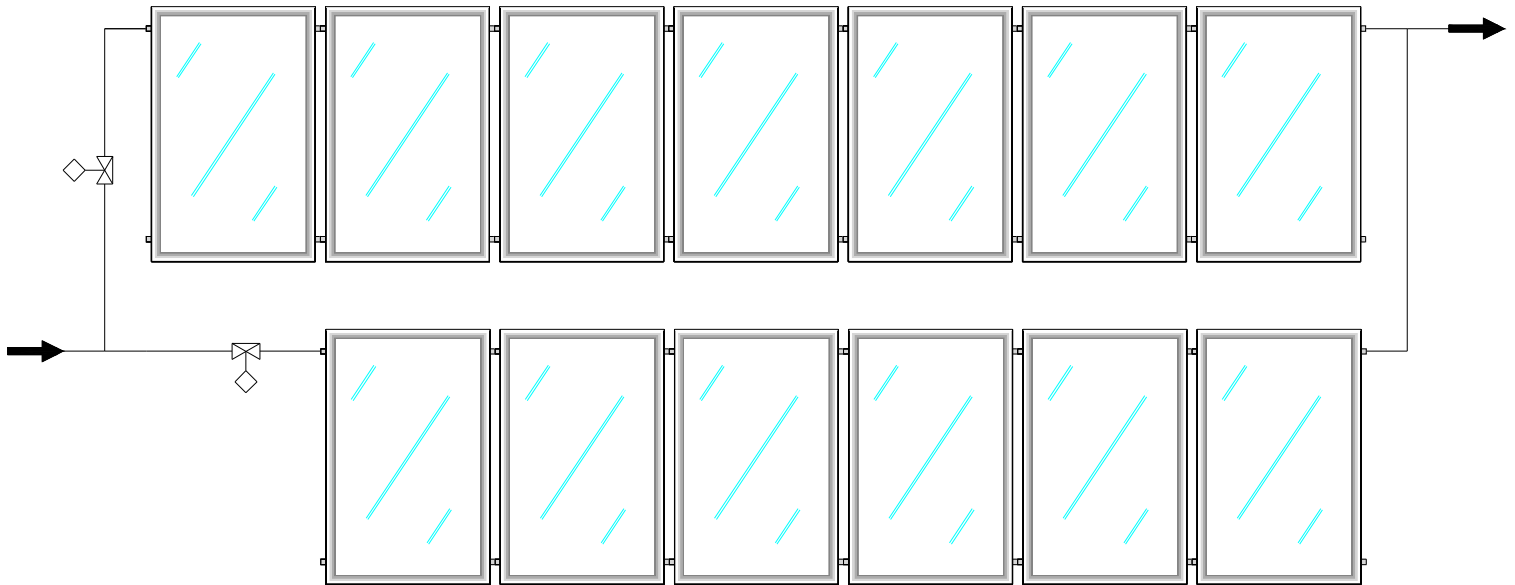


E' altamente sconsigliato installare impianti con un numero di collettori diverso per fila.

Se comunque si abbia questa necessità di dovranno necessariamente integrare dei regolatori di portata con relativo misuratore, poiché altrimenti l'impianto non sarebbe bilanciato. Di tali regolatori, ne saranno necessari uno per ogni fila di collettori in parallelo, Qui in basso viene riportato lo schema di collegamento per un impianto composto da undici collettori, ma che è facilmente replicabile negli altri casi.

We highly recommend not to install system with a different number of collectors for each row.

In this case you must install a flow regulator with measurement device otherwise system could be damaged. Put one regulator for each row of parallel collectors. Hereunder you can find connection drawing for a system of 11 collectors, but could be easily adapted to other cases.



La portata del tubo di alimentazione principale deve essere opportunamente ripartita in base al numero di pannelli presenti su ogni fila. Per calcolare la % di portata che deve alimentare ogni fila di collettori, basta utilizzare la seguente formula :

Main feed pipe flow must be divided according to panels numbers of each row. To calculate flow % to feed each row of collectors use following formula:

$$Por_{\%} = \left(\frac{100}{NPT} \right) * NPF$$

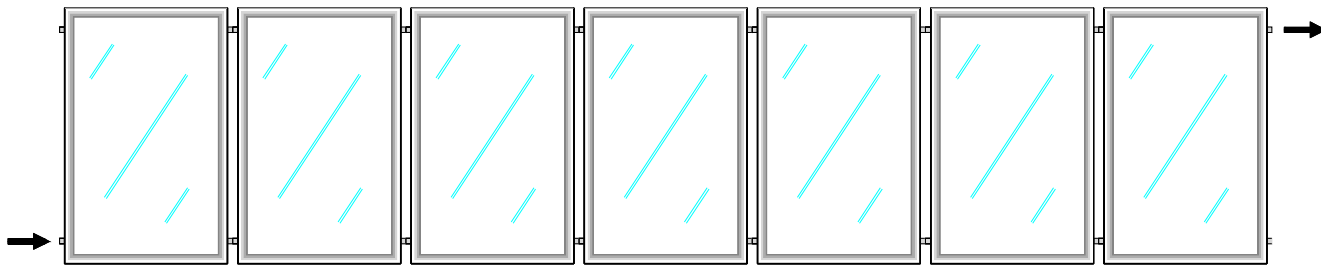
Por% = Percentuale di portata per la fila calcolata
 NPT = Numero pannelli totale dell'impianto
 NPF = Numero pannelli della fila calcolata

Por% = Flow % for row
 NPT = System total number of panels
 NPF = Row number of panels

Numero Collettori - Collectors number	Numero per fila - Number for row	% Portata - % Flow
5	2-3	40% - 60%
7	2-5	28,5% - 71,5%
	3-4	43% - 57%
9	4-5	44,5% - 55,5%
	2-3-4	22% - 33,5% - 44,5%
10	4-4-2	40% - 40% - 20%
	3-4-3	30% - 40% - 30%
	2-3-5	20% - 30% - 50%
11	4-4-3	36,5% - 36,5% - 27%
	3-3-5	27% - 27% - 46%
13	4-4-5	31% - 31% - 39%
	5-5-3	38,5% - 38,5% - 23%
15	4-4-4-3	27% - 27% - 27% - 19%
	3-4-5-3	20% - 27% - 33% - 20%

3.12) TUBAZIONI CONSIGLIATE

3.12) SUGGESTED PIPES



Collegamento collettori solari in serie

Tale collegamento è consigliabile da 2 a 7 collettori

Diametro tubi consigliato per il collegamento

2-4 collettori → 18 mm di diametro

5-7 collettori → 22 mm di diametro

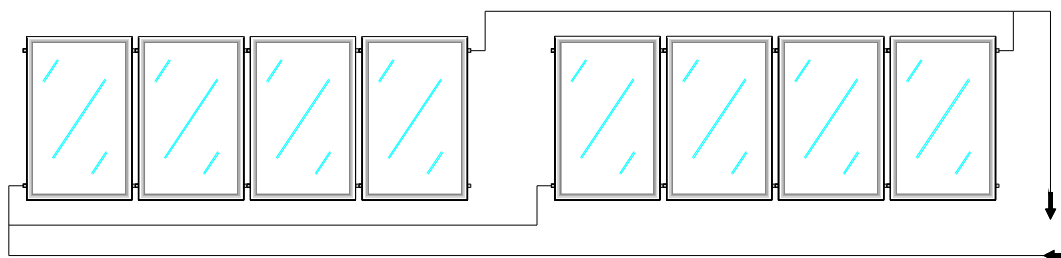
Solar collector in series

This connection is advisable from 2 to 7 collectors

Pipes diameter recommended for the connection

2-4 collectors → 18 mm diameter

5-7 collectors → 22 mm diameter



Collegamento di 2 gruppi di collettori in parallelo

Tale collegamento è consigliabile per gruppi di :

4+4, 5+5, 6+6, 7+7 collettori

Diametro tubi consigliato per il collegamento

gruppi di 4+4 e 5+5 → 22 mm diam.

gruppi di 6+6 e 7+7 → 28 mm diam.

Parallel connection of 2 solar collectors

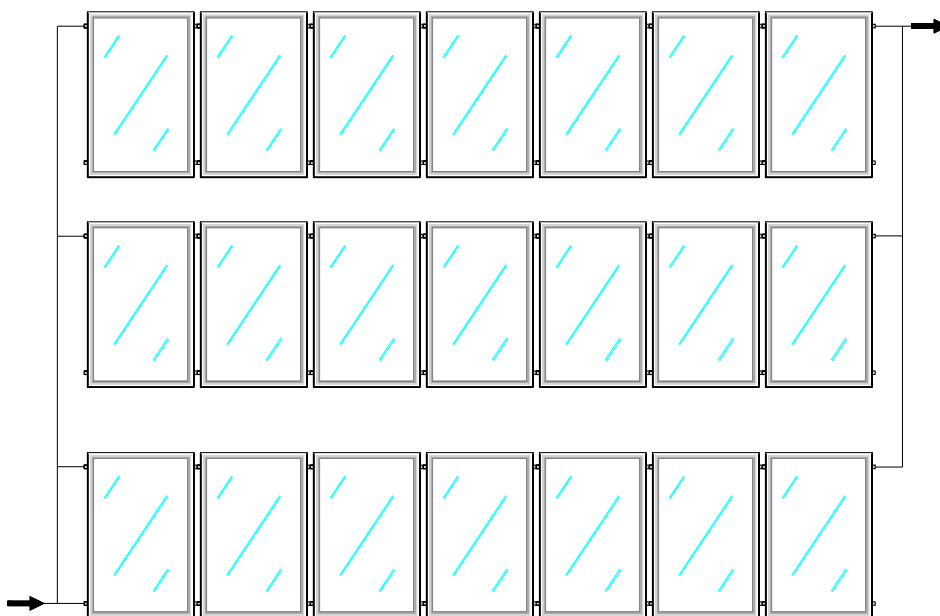
This connection is advisable for groups of :

4+4, 5+5, 6+6, 7+7 collectors

Pipes diameter recommended for the connection

groups of 4+4 e 5+5 → 22 mm diam.

groups of 6+6 e 7+7 → 28 mm diam.



Collegamento di 3 gruppi di collettori in parallelo

Tale collegamento è consigliabile per gruppi di :

4+4+4, 5+5+5, 6+6+6, 7+7+7 collettori

Diametro tubi consigliato per il collegamento

gruppi di 4+4+4 → 22 mm diam.

gruppi di 5+5+5, 6+6+6 → 28 mm diam.

gruppi 7+7+7 → 32 mm diam.

Parallel connection of 3 solar collectors

This connection is advisable for groups of :

4+4+4, 5+5+5, 6+6+6, 7+7+7 collectors

Pipes diameter recommended for the connection

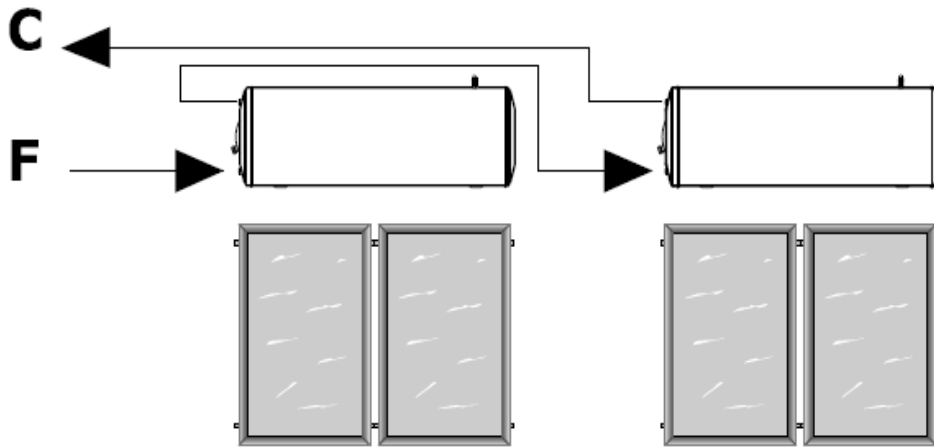
groups of 4+4+4 → 22 mm diam.

groups of 5+5+5, 6+6+6 → 28 mm diam.

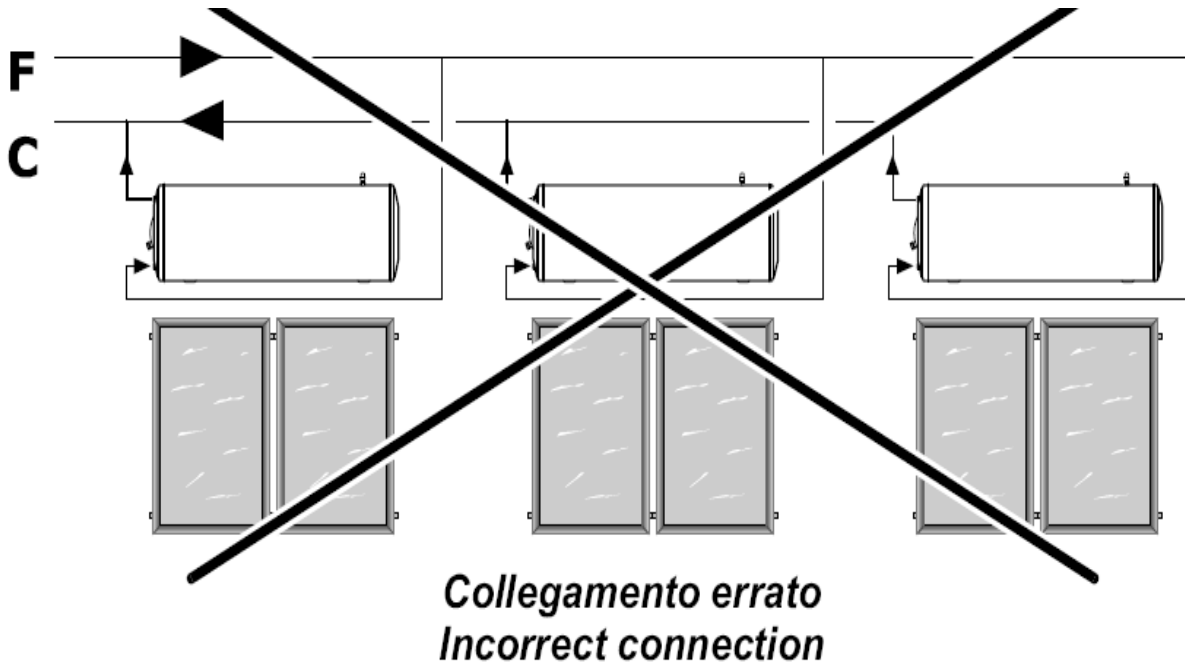
groups of 7+7+7 → 32 mm diam.

3.13) SCHEMA STANDARD DI COLLEGAMENTO PER CIRCOLAZIONE NATURALE

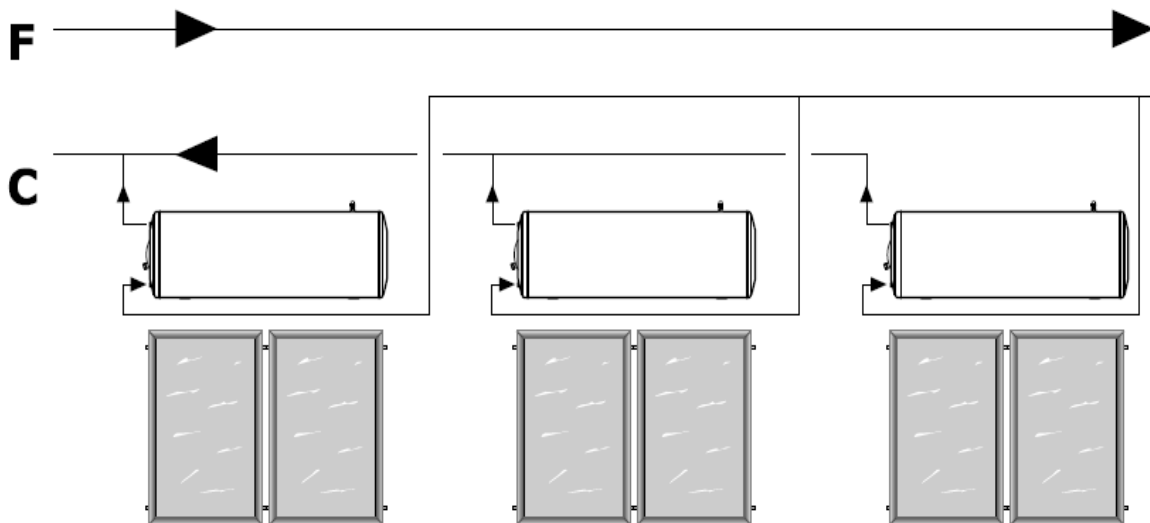
3.13) NATURAL CIRCULATION CONNECTION STANDARD DIAGRAM



**Collegamento in Serie
Series connection**

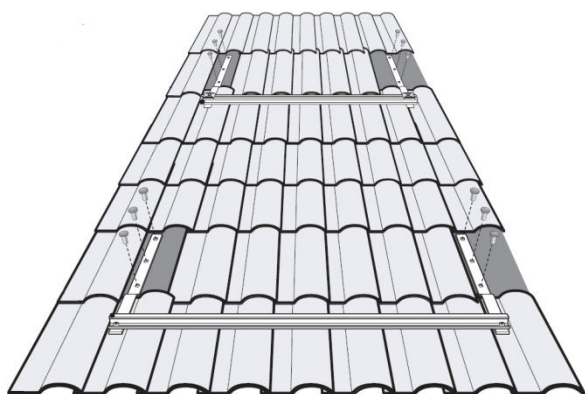


**Collegamento errato
Incorrect connection**



**Giusto Collegamento di Impianti in Parallelo
Correct plant parallel connection**

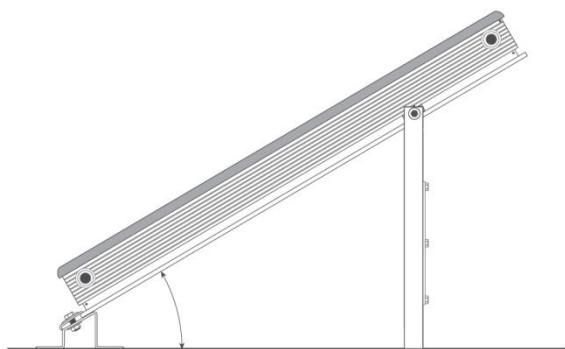
3.14) INSTALLAZIONE A TETTO PER CIRCOLAZIONE FORZATA



Per l'installazione su tetto con coppi o tegole possono essere utilizzati gli appositi telai. Questi sono disponibili per 1,2 o 3 pannelli HIT e HIS oppure per 1 o 2 pannelli HITX, HISX.

Riferirsi al manuale di installazione dei vari telai per le relative istruzioni di montaggio.

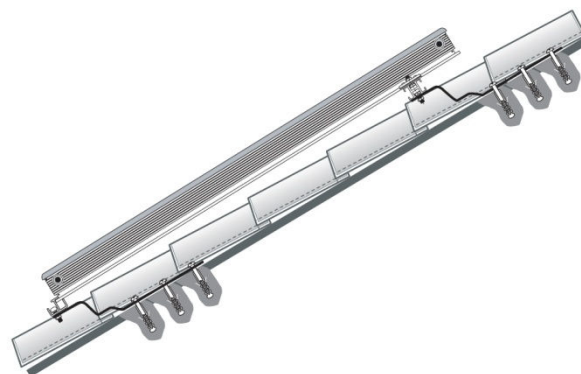
3.15) INSTALLAZIONE SU TELAIO RIALZATO PER CIRCOLAZIONE FORZATA



Per l'installazione a terra o su tetto piano possono essere utilizzati gli appositi telai. E' necessario un telaio per ogni pannello e ogni modello di collettore ha il suo specifico telaio. Tutti questi telai possono essere installati con inclinazione regolabile da 20° a 60°.

Riferirsi al manuale di installazione dei vari telai per le relative istruzioni di montaggio.

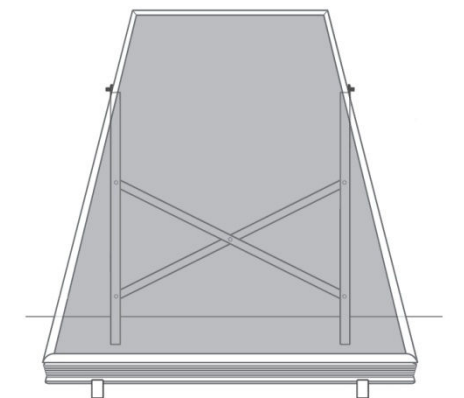
3.14) ROOF INSTALLATION FOR FORCED CIRCULATION



Assembling on roof with tiles you can use special frame. These are available for 1,2 o 3 panels HIT and HIS or for 1 or 2 panels HITX, HISX

Refer to manual installation of different frames for assembling instructions.

3.15) INSTALLATION ON SLANT FRAME FOR FORCED CIRCULATION



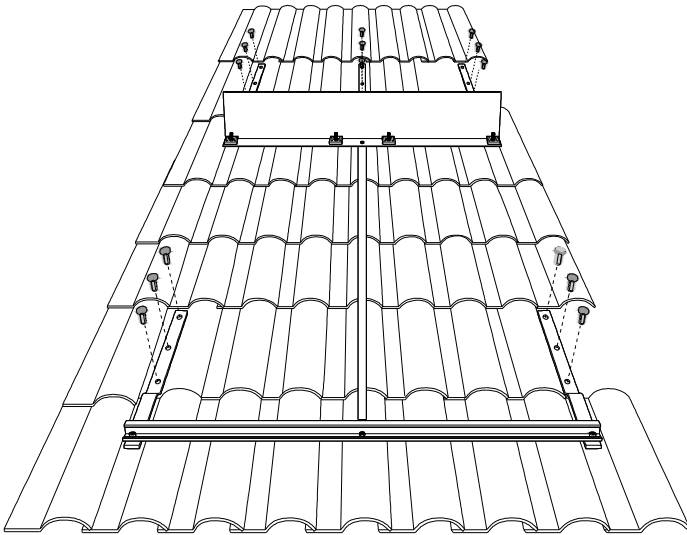
For assembling on round or on flat roof you can use special frames. It is necessary one frame for each panel e each type of collector has its own specific frame. All these frames can be installed with a tilt adjustable from 20° to 60°

Refer to Manual installation of different frames for assembling instructions

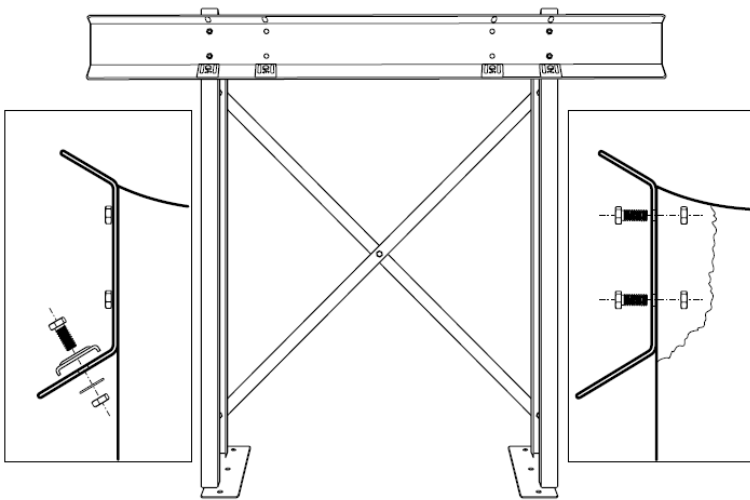
3.16) INSTALLAZIONE A TETTO PER CIRCOLAZIONE NATURALE

Per l'installazione su tetto con coppi o tegole possono essere utilizzati gli appositi telai. Questi sono disponibili per 1,2 o 3 pannelli HIT e HIS oppure per 1 o 2 pannelli HITX, HISX.

Riferirsi al manuale di installazione dei vari telai per le relative istruzioni di montaggio.



3.17) INSTALLAZIONE SU TELAIO RIALZATO PER CIRCOLAZIONE NATURALE



Per l'installazione a terra o su tetto piano possono essere utilizzati gli appositi telai.

Riferirsi al manuale di installazione dei vari telai per le relative istruzioni di montaggio.

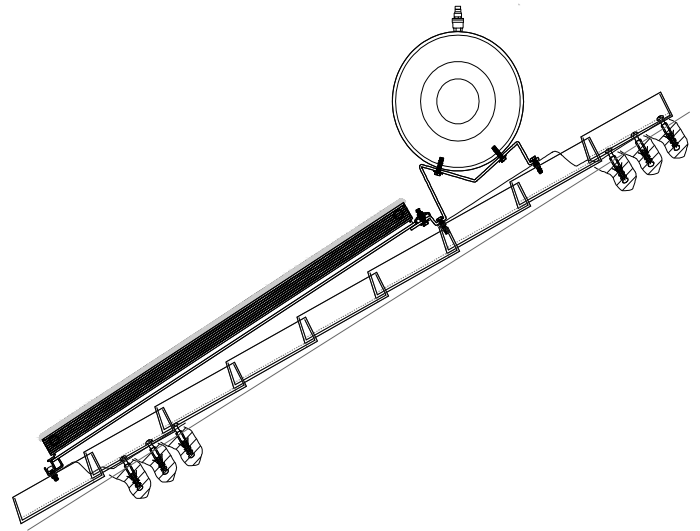
IMPORTANTE!!

Fissare il telaio negli appositi fori con tasselli adeguati alla superficie sottostante per la salvaguardia contro le intemperie e per la garanzia!

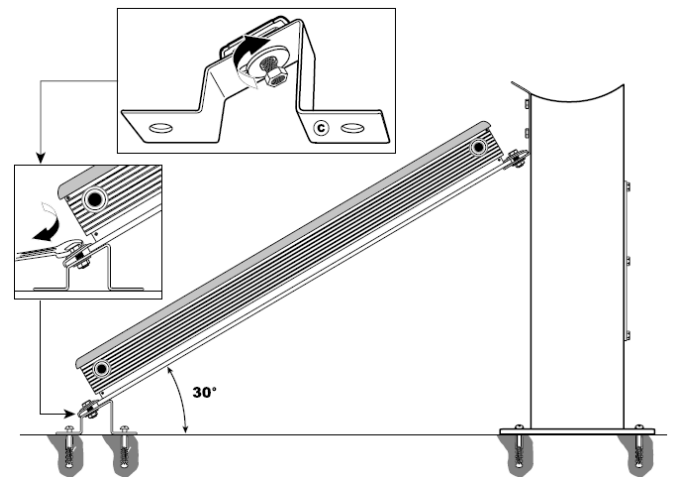
3.16) ROOF INSTALLATION FOR NATURAL CIRCULATION

Assembling on roof with tiles you can use special frame. These are available for 1,2 or 3 panels HIT and HIS or for 1 or 2 panels HITX, HISX

Refer to manual installation of different frames for assembling instructions.



3.17) INSTALLATION ON SLANT FRAME FOR NATURAL CIRCULATION



For assembling on round or on flat roof you can use special frames.

Refer to Manual installation of different frames for assembling instructions

IMPORTANT!!

Fix the frame in the relative holes with plugs corresponding to the structure below for protection against storms and for the warranty.!

3.18) INSTALLAZIONE SU TELAIO AD INCASSO PER TETTO CON COPPI O TEGOLE



I pannelli HIT, HIS, HITX e HISX possono essere installati anche su tetto con gli specifici telai ad incasso filo coppo che permettono di ottenere un risultato estetico migliore, nascondendo i lati dei pannelli. La fotografia sovrastante mostra due pannelli HIT installati con questo telaio. Ogni telaio è predisposto per il montaggio di n. 2 pannelli, ma con i kit di espansione è possibile collegare più pannelli in serie fino ad un massimo di 6 pannelli HIT o HIS e 5 pannelli HITX o HISX. **Per questo telaio è necessaria una pendenza della falda tetto di almeno 22°, per garantire la tenuta da infiltrazioni.**

Riferirsi al manuale di installazione del telaio per le relative istruzioni di montaggio.

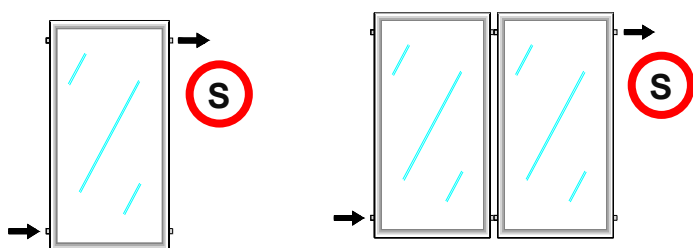
3.19) INSTALLAZIONE SONDA (CIRCOL. FORZATA)

LA SONDA DEVE ESSERE INSERITA DALLA PARTE DELLA MANDATA DEL COLLETTORE, CIOE' DALLA PARTE DELL'USCITA DI ACQUA CALDA.
IN UN COLLEGAMENTO IN SERIE SI UNA FILA LA SONDA DEVE ESSERE INSERITA SULL'ULTIMO COLLETTORE, DALLA PARTE DELLA MANDATA.
SE VI SONO PIU' FILE DI COLLETTORI LA SONDA DEVE ESSERE INSERITA NELL'ULTIMO COLLETTORE DELLA FILA PIU' VICINA AL TUBO DI MANDATA DELL'IMPIANTO

Per un corretto inserimento della sonda eseguire le seguenti operazioni :

- Individuare il pozzetto porta sonda nel kit raccordi del pannello
- Inserire l'elemento sensibile della sonda nel relativo pozzetto porta sonda
- Lasciare scorrere il cavo fino in fondo al pozzetto, avendo cura di non bloccarlo completamente
- Effettuare successivamente i collegamenti elettrici con la centralina solare, seguendo accuratamente le istruzioni allegate alla stessa.
- Eseguire il collegamento elettrico della sonda con la centralina di controllo.

Nelle immagini sottostanti viene mostrato con la lettera "S" il punto corretto dove inserire la sonda.



3.18) INSTALLATION ON ROOF INTEGRATED FRAME FOR COPPI/TILES

HIT, HIS, HITX and HISX may be installed on roof even with special fitting frame filo coppo allowing a nicer visual effect. Hiding panels edges: Picture is showing 2 HIT panels installed with this frame. Each frame is suitable to assemble 2 panels, but with expansion kit it is possible to connect more panels in series up to a maximum of 6 panels HIT or HIS and 5 panels HITX or HISX. **This kind of frame must have a tilt roof of at least 22° to prevent leaking**

Refer to Manual installation for assembling instructions

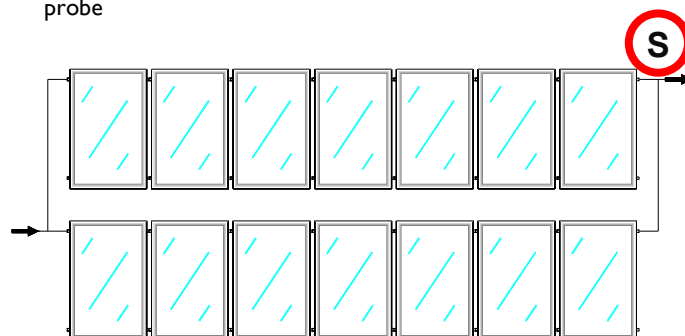
3.19) PROBE INSTALLATION (FORCED CIRCUL.)

PROBE MUST BE FITTED ON COLLECTOR OUTPUT SIDE ON HOT WATER SIDE OUT.
ON SERIAL RAW CONNECTION PROBE MUST BE FITTED ON LAST COLLECTOR ON IN PUT SIDE .
IF THERE ARE MANY COLLECTORS RAW'S PROBE MUST BE FITTED ON THE LAST COLLECTOR OF RAW NEXT TO INPUT PIPE SYSTEM.

To fit well probe follow instruction:

- Find probe trap: to get to trap open cover on upper collector part.
- Put the sensor probe in the trap probe basket of collectors..
- Unroll cable down to trap bottom but do not fix it completely.
- Afterward make electrical connection with solar switchboards following instruction included.
- Check electrical connection of probe to control switch board.

In pictures below you can see by S letter correct point to fit probe



Istruzioni per l'installazione – Installation instructions

3.20) INSTALLAZIONE SONDA (CIRCOL. NATURALE)

E' possibile effettuare l'installazione della sonda nell'apposito pozzetto localizzato nell'uscita dell'acqua calda sanitaria del boiler, come in figura pag. 20.

3.21) DIMENSIONAMENTO VASI DI ESPANSIONE (CIRCOLAZIONE FORZATA)

I vasi di espansione consigliati per gli impianti sottovuoto variano in funzione del numero dei collettori installati.

Qui sotto vengono riportati i valori consigliati per i vasi di espansione da inserire nell'impianto.

3.20) PROBE INSTALLATION (NATURAL CIRCUL.)

It is possible the installation of a probe in his sump located in the hot water outlet of solar boiler., as indicated in the figure on pag. 20.

3.21) DIMENSIONING OF EXPANSION VASES (FORCED CIRCULATION)

Expansion vases suggested for vacuum system may vary depending on the number of collectors installed.

Find hereunder suggested value for expansion vases to put in the system.

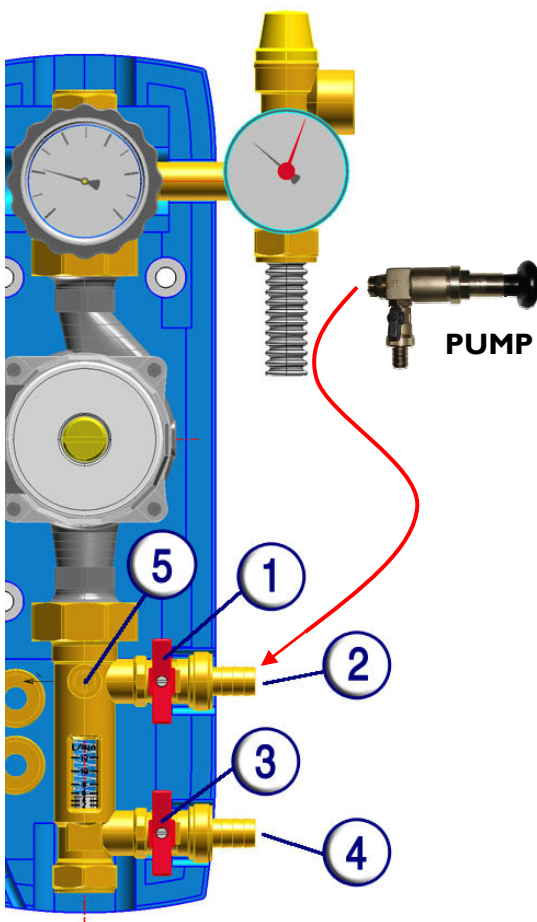
Descrizione <i>Description</i>	Dimensione <i>Size</i>
Fino a 3 collettori - <i>Up to 3 collectors</i>	12 lt
Fino a 5 collettori - <i>Up to 5 collectors</i>	18 lt
Fino a 8 collettori - <i>Up to 8 collectors</i>	24 lt
Fino a 12 collettori - <i>Up to 12 collectors</i>	2 x 24 lt

3.22) MESSA IN FUNZIONE DELL'IMPIANTO A CIRCOLAZIONE FORZATA

- Posizionare il gruppo di circolazione vicino al bollitore solare e più in alto dello scambiatore per evitare aria nel circuito.
- Collegare la pompa manuale PUMP nel punto 2, per permettere la fuoriuscita dell'aria nel circuito stesso.
- Collegare l'andata calda dei collettori calda sulla parte alta del serpentino solare (posto in basso al bollitore).
- Collegare il ritorno dal basso del serpentino al basso del collettore solare. Questo tubo di ritorno freddo passa per il circolatore solare.
- Collegare i vasi di espansione nel ritorno.
- Collegare il circuito elettrico ponendo la sonda bollitore al centro del serpentino del solare e la sonda integrazione nell'alto del bollitore.
- Regolare la portata del circuito chiuso agendo sul regolatore di portata (5) e/o sulla velocità del circolatore solare, fino a raggiungere il valore indicato nella tabella seguente

3.22) FORCED CIRCULATION START UP SYSTEM

- Place circulation group next to solar tank and higher than heater exchanger to avoid air in the circuit,
- Connect manual PUMP on point 2, allowing way-out air from the circuit .
- Connect hot collectors output on upper solar coil (placed at bottom of tank).
- Connect output from bottom coil to bottom solar collector . this cold input coil pass through solar circuit. – Connect expansion vases to input.
- Connect electrical circuit placing tank probe in the middle of solar coil and integration probe at top in the tank.
- Control the flow of closed circuit by setting the flow regulate (5) and the speed of solar circulator for having the values suggested in the following data.



Regolazione portata – Flow rate regulate

N° Pannelli N° Collectors	1	2	3	4	5	6	
Portata Flow	l/min	1,7	3,3	5	6,7	8,3	10

3.23) CARICO IMPIANTO A CIRCOLAZIONE FORZATA

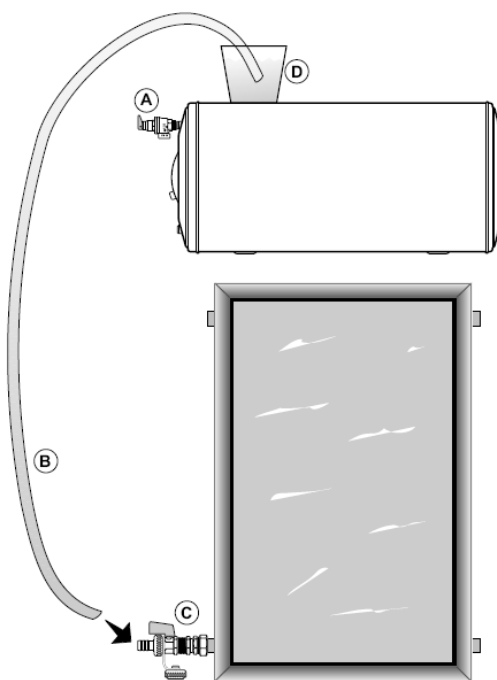
- Prima di iniziare il caricamento, verificare che i collettori siano coperti da almeno 3 ore. Il carico deve essere fatto a freddo.
- il carico del liquido antigelo deve essere fatto sempre manualmente con la pompa (PUMP) posta nel punto 2 del circolatore. **Attenzione a non mettere nel circuito un carico automatico di sola acqua senza liquido antigelo perché potrebbe causare rotture da gelo dei pannelli solari non coperti poi da garanzia.**
- Utilizzare la tabella per determinare la % in volume di liquido antigelo in acqua. **IL VALORE MINIMO E' 30 %.**
- Chiudere la valvola di non ritorno 5 utilizzando un cacciavite. Aprire i rubinetti 1 e 3 ed iniziare a caricare. Quando dall'uscita 4 inizia a fluire il liquido chiudere il rubinetto 3 e la valvola di non ritorno 5 e continuare a pompare per aumentare la pressione del circuito fino a raggiungere 2,5 bar. La pressione è indicata dal manometro.
- Inserire su strutture pubbliche miscelatori termostatici per evitare ustioni causata dalle eventuali alte temperature che l'acqua sanitaria potrebbe raggiungere.

3.23) FORCED CIRCULATION SYSTEM LOADING

- Before starting loading check if collectors have been covered at least for 3 hours. Loading must be made at cold conditions.
- antifreeze loading must be made manually by PUMP (point 2) in the circulator. **Attention do not put in the circuit only water without antifreeze as it may cause frost breakage in solar panels which in this case are not covered by any guarantee.**
- Use table to settle antifreeze volume % with water . **MINIMUM VALUE IS 30 %.**
- Shut non-input valve 5 using a screwdriver. Open taps 1 and 3 and start loading. When from way-out 4 liquid flows shut tap 3 and non-input valve 5 and go on pumping to increase circuit pressure up to 2.5 bar. Pressure is shown on gauge .
- Put thermostatic mixer on public structure to avoid to be burned by hot sanitary water

3.24) CARICO IMPIANTO A CIRCOLAZIONE NATURALE

3.24) NATURAL CIRCULATION SYSTEM LOADING



Riempire assolutamente prima di tutto il circuito sanitario del bollitore per evitare implosioni al bollitore.

Preparare un contenitore (D) con liquido antigelo ed acqua sanitaria da inserire nel circuito chiuso,

Utilizzare un tubo di gomma (B) da inserire nel contenitore pieno. Aprire il rubinetto carico-scarico (C) e la valvola di sicurezza (A). Aspirare quindi nell'estremità del tubo di gomma ed inserire la sua estremità inferiore nel rubinetto di carico (C). Per depressione il circuito chiuso si riempirà togliendo da solo l'aria presente.

Appena l'acqua uscirà in alto dalla valvola (A), chiudere la valvola (A) ed il rubinetto (C).

Il riempimento è completato e non è necessario mettere in pressione tale circuito.

Before anything else, fill the domestic circuit of the boiling device to avoid implosions of the boiling device.

Prepare a container (D) with antifreeze and water to be inserted into the closed circuit.

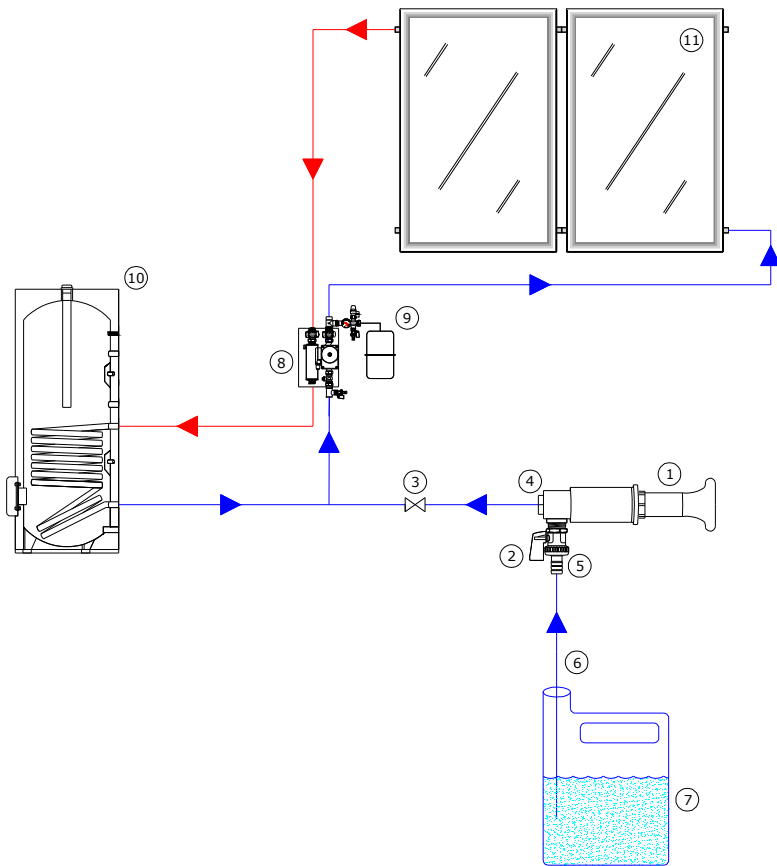
Insert a rubber pipe (B) into the full container. Open the load-unload tap (C) and the safety valve (A). Then suck through the end of the rubber pipe and insert the lower end into the loading tap (C). By pressure drop the closed circuit will be filled, removing the air present.

As soon as water exits above the valve (A), close the valve (A) and the tap (C).

Filling has been completed and this circuit does not need to be pressurised.

Schema di collegamento per il ripristino della pressione

Link sketch for setting of system pressure



Legenda Legend	Descrizione Description
1	Pompa manuale Manual pump
2	Saracinesca Gate valve
3	Saracinesca Gate valve
4	Mandata pompa 1/2" Pump outlet 1/2" G
5	Ingresso fluido antigelo Antifreeze liquid pump inlet
6	Tubo in gomma Rubber tube
7	Contenitore fluido antigelo Antifreeze liquid
8	Gruppo di circolazione Circulation unit
9	Vaso di espansione Expansion Vase
10	Bollitore Tank
11	Collettori Solari Solar collectors

Temperature di congelamento della miscela acqua-glicole in funzione della % di diluizione

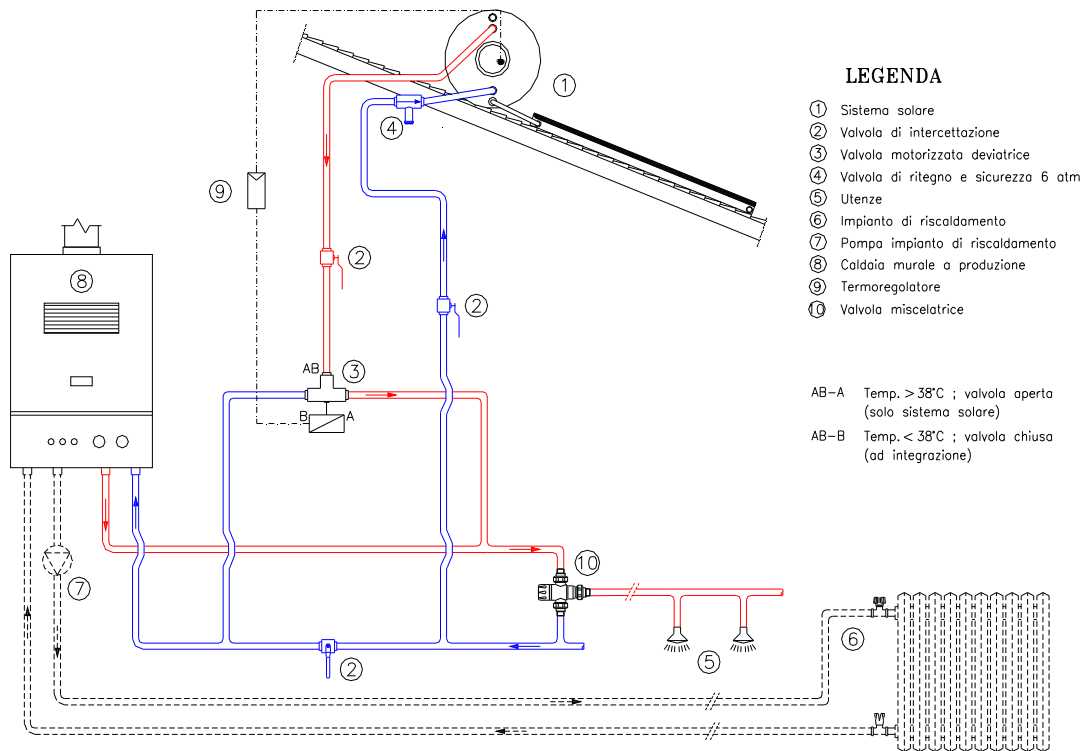
Freezing temperature of water glycole-mix according to % dilution



°C	% in volume di glicole propilenico % Volume of propylene glycol
-13°	30 %
-16.5°	35 %
-20.8°	40 %
-25.8°	45 %
-31.7°	50 %
-40°	55 %

3.25) ESEMPIO DI IMPIANTO A CIRCOLAZIONE NATURALE

3.25) INSTALLATION EXAMPLE FOR NATURAL CIRCULATION



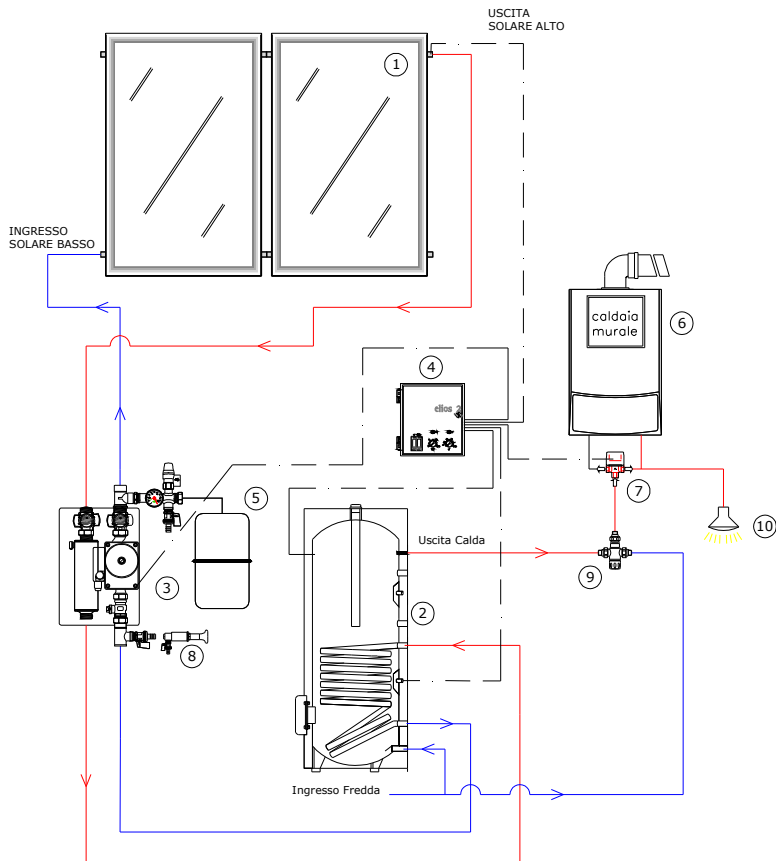
LEGENDA

- ① Sistema solare
- ② Valvola di intercettazione
- ③ Valvola motorizzata deviatrice
- ④ Valvola di ritegno e sicurezza 6 atm
- ⑤ Utenze
- ⑥ Impianto di riscaldamento
- ⑦ Pompa impianto di riscaldamento
- ⑧ Caldaia murale a produzione
- ⑨ Termoregolatore
- ⑩ Valvola miscelatrice

AB-A Temp. > 38°C ; valvola aperta (solo sistema solare)
 AB-B Temp. < 38°C ; valvola chiusa (ad integrazione)

3.26) ESEMPI DI IMPIANTO A CIRCOLAZIONE FORZATA

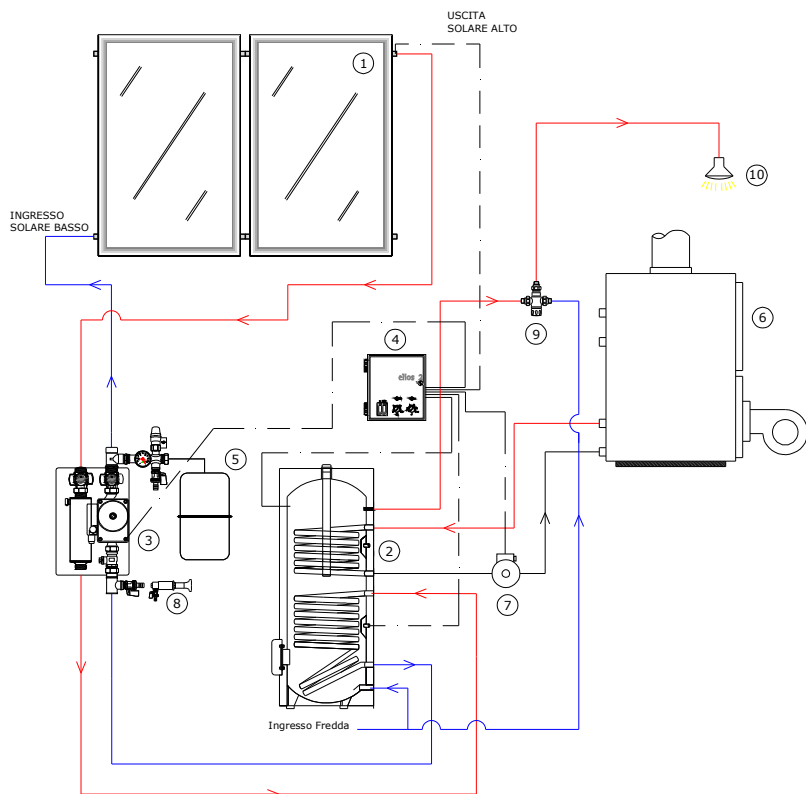
3.26) INSTALLATION EXAMPLES FOR FORCED CIRCULATION



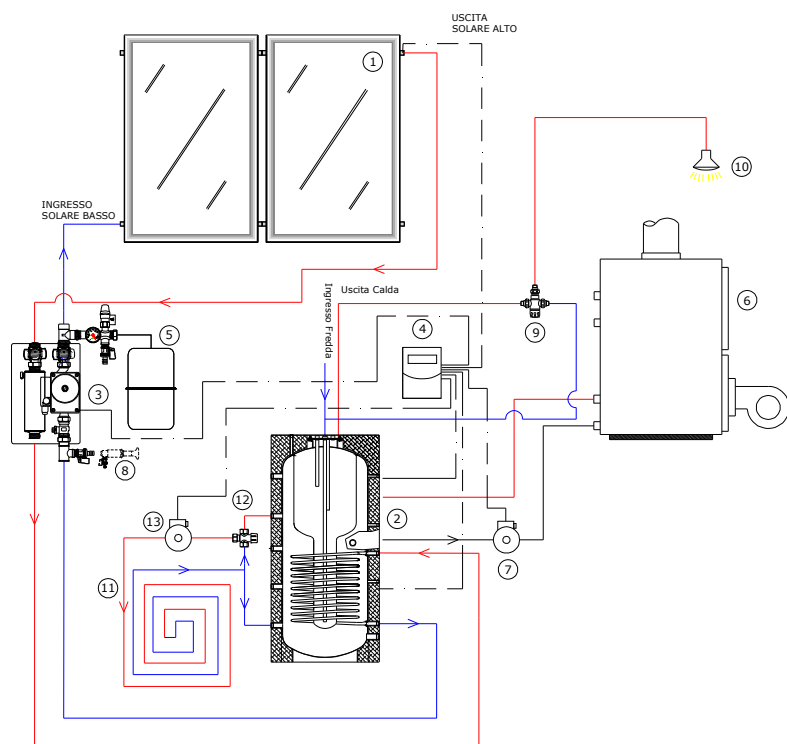
Legenda Legend

Descrizione Description

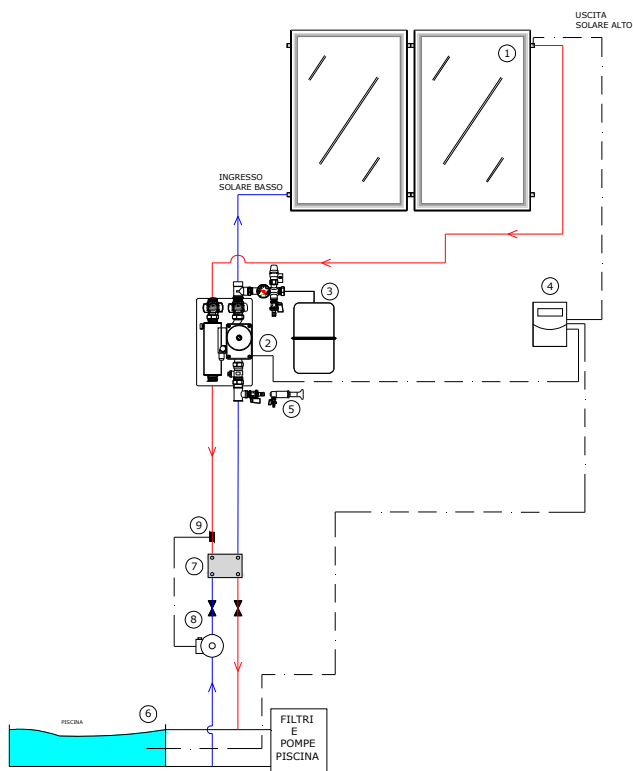
1	Collettori solari Solar collectors
2	Bolier solare Solar tank
3	Gruppo di circolazione Circulation unit
4	Centralina elettronica Electronic control unit
5	Vaso di espansione Expansion vessel
6	Caldaia murale Boiler
7	Valvola a 3 vie 3-way valve
8	Pompa carico manuale Manual pump
9	Miscelatore termostatico Thermostatic mixer
10	Utenza acqua sanitaria Sanitary water user



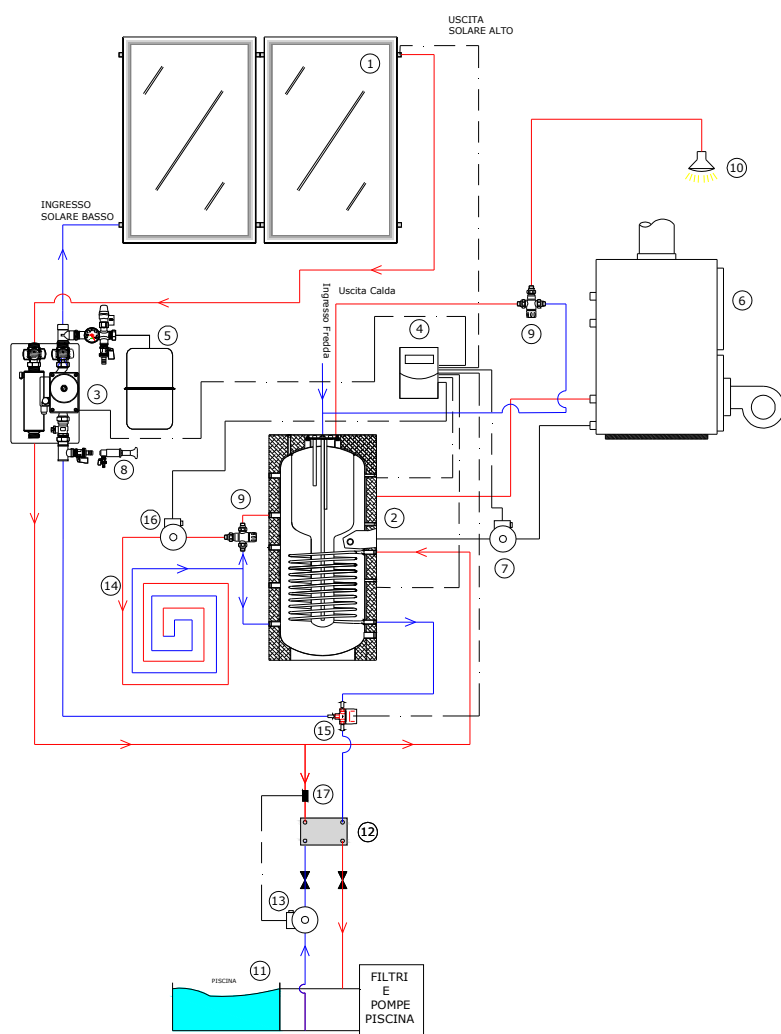
Legenda Legend	Descrizione Description
1	Collettori solari Solar collectors
2	Bolier solare Solar tank
3	Gruppo di circolazione Circulation unit
4	Centralina elettronica Electronic control unit
5	Vaso di espansione Expansion vessel
6	Caldaia Boiler
7	Pompa caldaia Boiler pump
8	Pompa carico manuale Manual pump
9	Miscelatore termostatico Thermostatic mixer
10	Utenza acqua sanitaria Sanitary water user



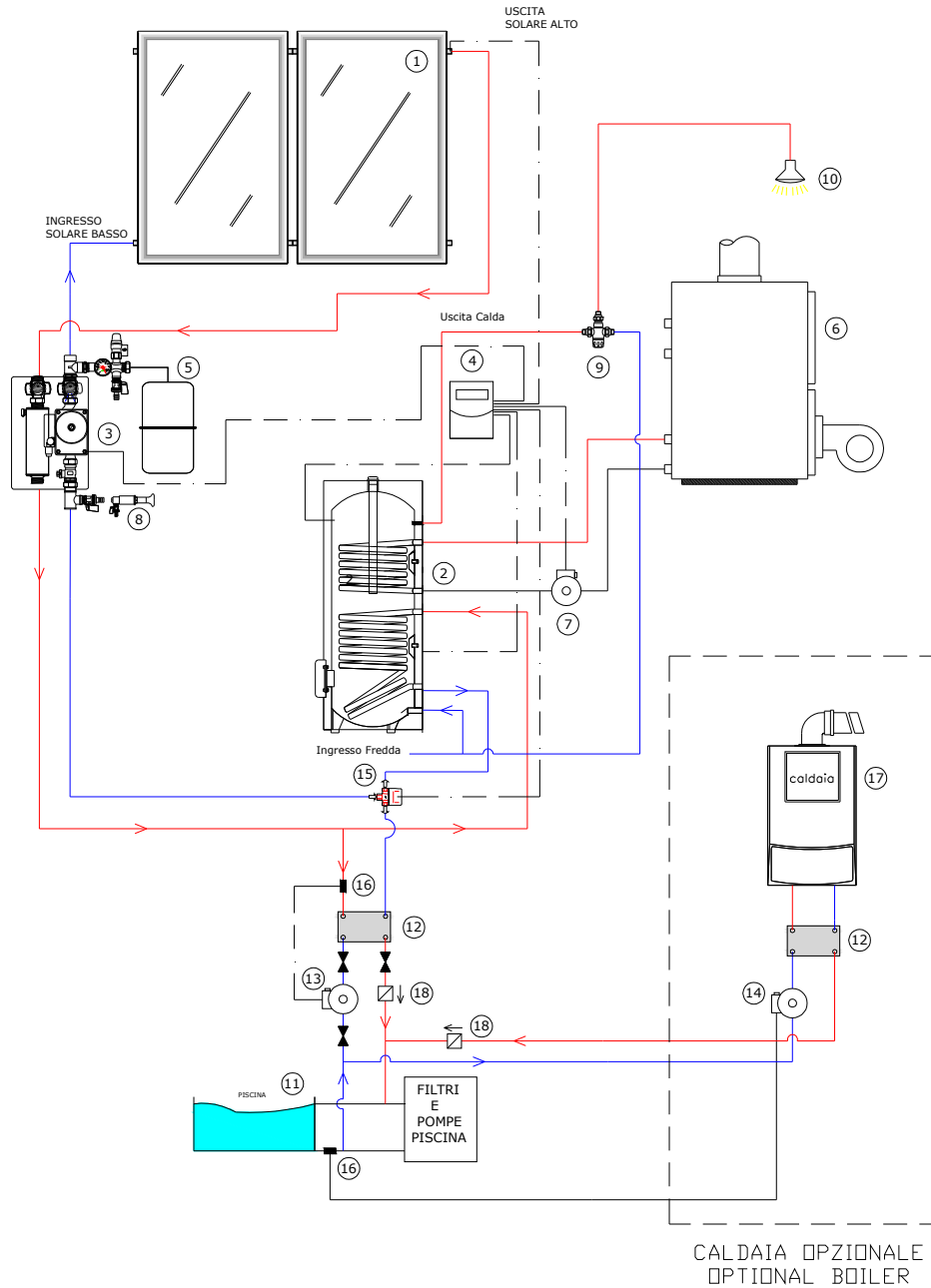
Legenda Legend	Descrizione Description
1	Collettori solari Solar collectors
2	Bolier solare Kombi Solar tank Kombi
3	Gruppo di circolazione Circulation unit
4	Centralina elettronica Electronic control unit
5	Vaso di espansione Expansion vessel
6	Caldaia Boiler
7	Pompa caldaia Boiler pump
8	Pompa carico manuale Manual pump
9	Miscelatore termostatico Thermostatic mixer
10	Utenza acqua sanitaria Sanitary water user
11	Riscaldamento a pavimento Floor heating
12	Miscelatore termostatico Thermostatic mixer
13	Pompa riscaldamento a pavimento Floor heating pump



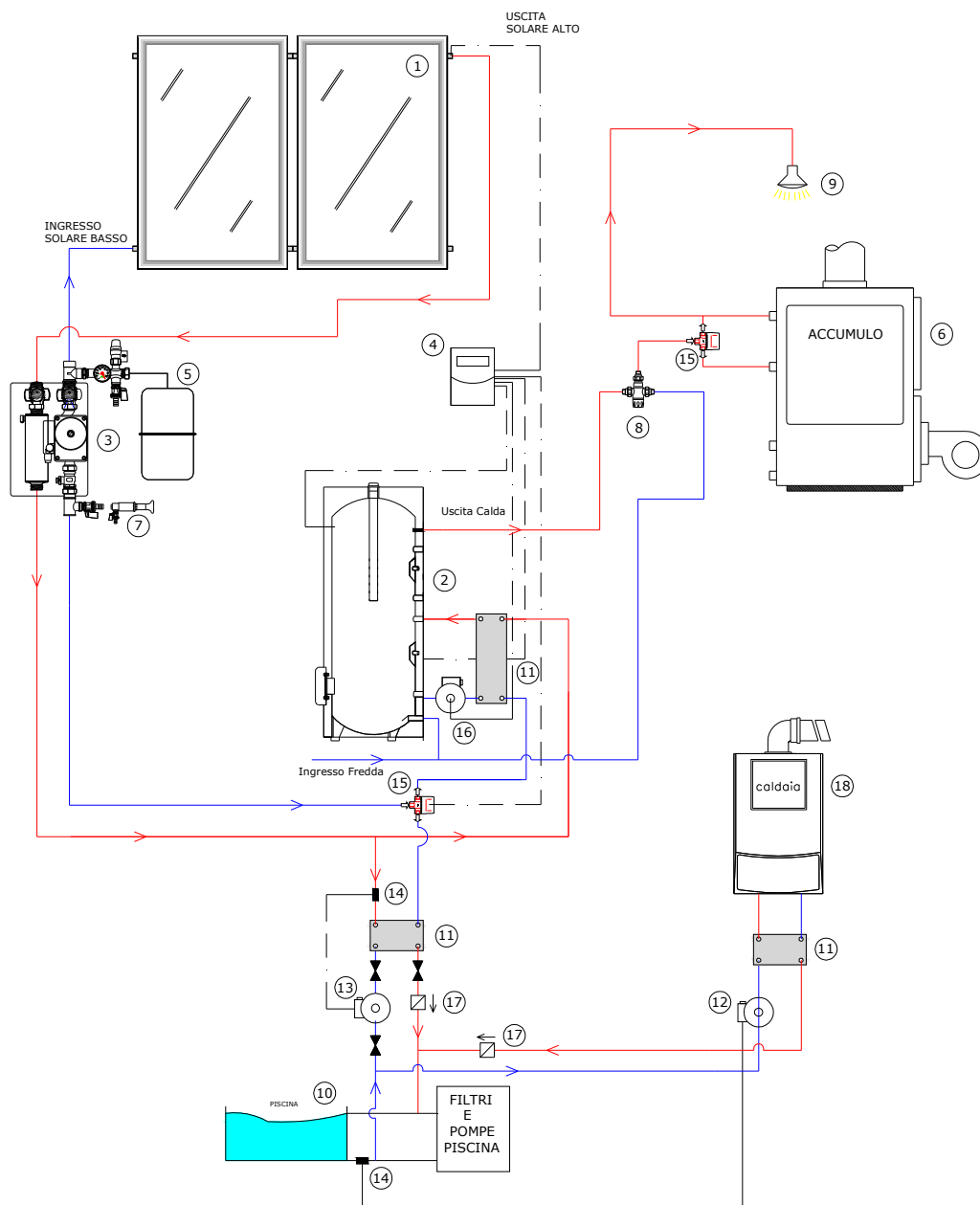
Legenda Legend	Descrizione Description
1	Collettori solari Solar collectors
2	Gruppo di circolazione Circulation unit
3	Vaso di espansione Expansion vessel
4	Centralina elettronica Electronic control unit
5	Pompa carico manuale Manual pump
6	Piscina Pool
7	Scambiatore di calore inox Inox heat exchanger
8	Pompa piscina Pool pump
9	Termostato per comando pompa Pool pump thermostat



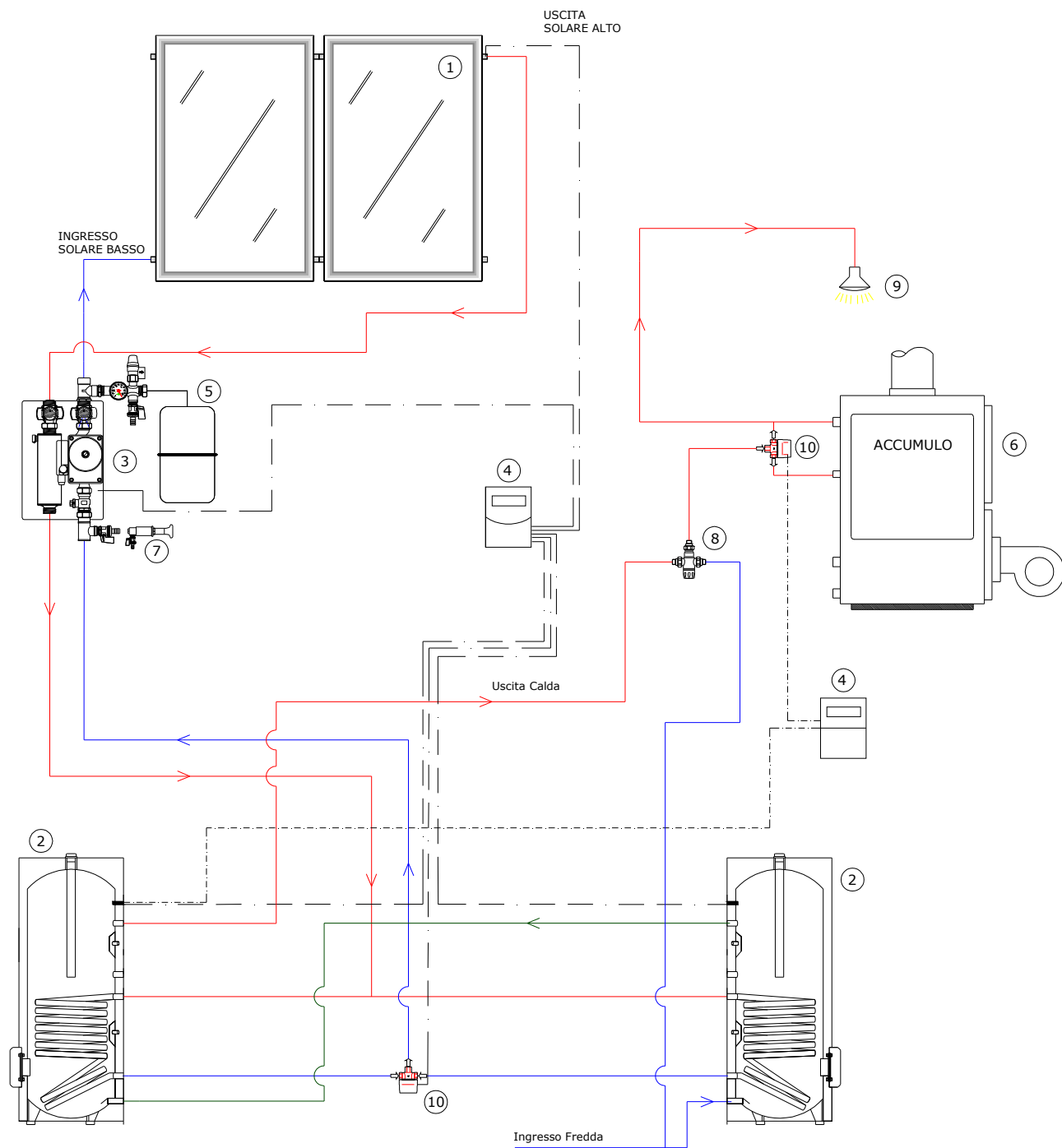
Legenda Legend	Descrizione Description
1	Collettori solari Solar collectors
2	Boiler solare Kombi Solar tank Kombi
3	Gruppo di circolazione Circulation unit
4	Centralina elettronica Electronic control unit
5	Vaso di espansione Expansion vessel
6	Caldaia Boiler
7	Pompa caldaia Boiler pump
8	Pompa carico manuale Manual pump
9	Miscelatore termostatico Thermostatic mixer
10	Utenza acqua sanitaria Sanitary water user
11	Piscina Pool
12	Scambiatore di calore inox Inox heat exchanger
13	Pompa piscina Pool pump
14	Riscaldamento a pavimento Floor heating
15	Valvola a 3 vie 3-way valve
16	Pompa riscaldamento a pavimento Floor heating pump
17	Termostato per comando pompa Pool pump thermostat



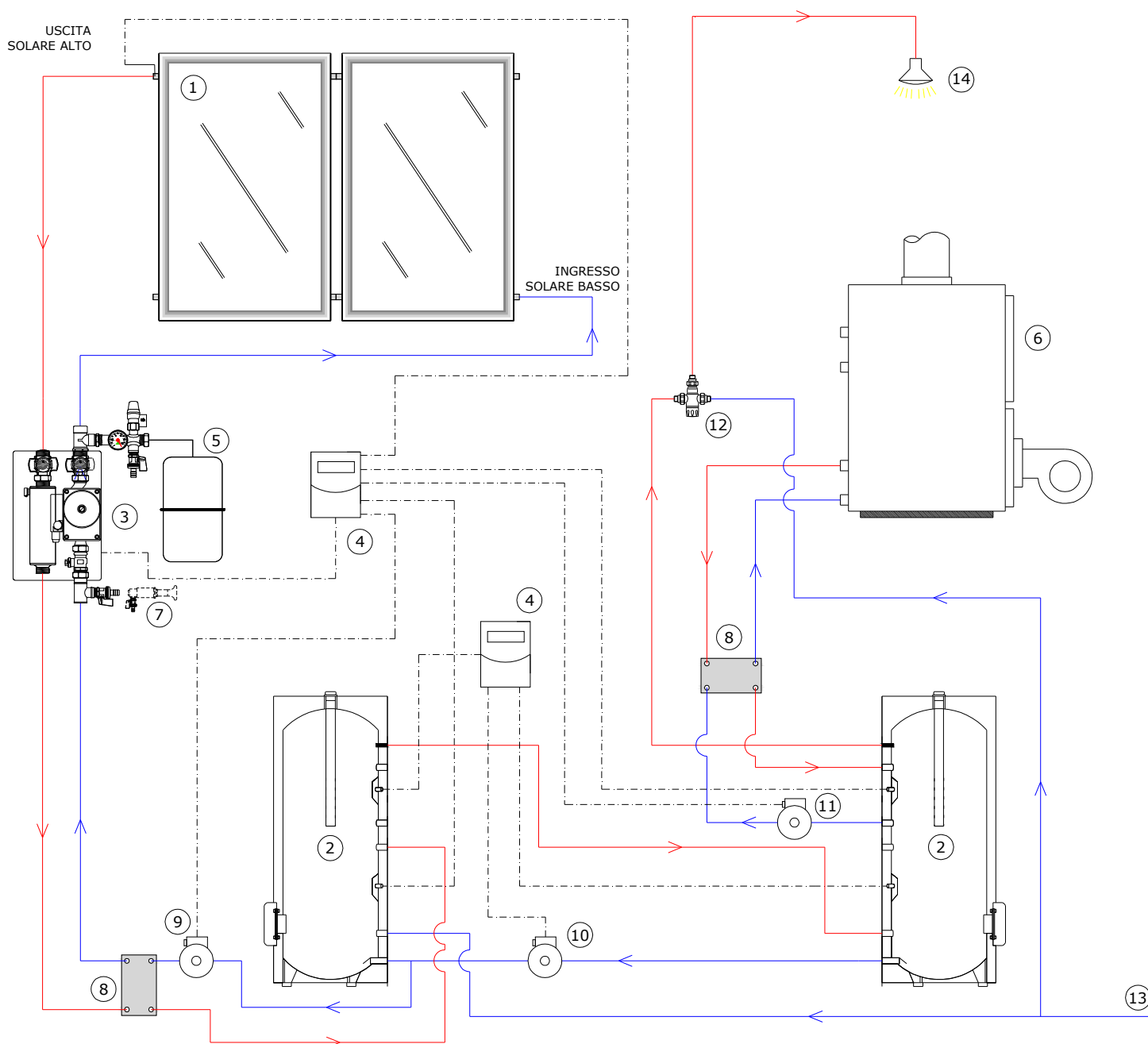
Legenda Legend	Descrizione Description	Legenda Legend	Descrizione Description
1	Collettori solari Solar collectors	2	Boiler solare Solar tank
3	Gruppo di circolazione Circulation unit	4	Centralina elettronica Electronic control unit
5	Vaso di espansione Expansion vessel	6	Caldaia Boiler
7	Pompa caldaia Boiler pump	8	Pompa carico manuale Manual pump
9	Miscelatore termostatico Thermostatic mixer	10	Utenza acqua sanitaria Sanitary water user
11	Piscina Pool	12	Scambiatore di calore inox Inox heat exchanger
13	Pompa piscina Pool pump	14	Pompa caldaia Boiler pump
15	Valvola a 3 vie 3-way valve	16	Termostato per comando pompa Pool pump thermostat
17	Caldaia Boiler	18	Valvola di ritegno Non return valve



Legenda Legend	Descrizione Description	Legenda Legend	Descrizione Description
1	Collettori solari Solar collectors	2	Boiler solare Solar tank
3	Gruppo di circolazione Circulation unit	4	Centralina elettronica Electronic control unit
5	Vaso di espansione Expansion vessel	6	Caldaia Boiler
7	Pompa carico manuale Manual pump	8	Miscelatore termostatico Thermostatic mixer
9	Utenza acqua sanitaria Sanitary water user	10	Piscina Pool
11	Scambiatore di calore inox Inox heat exchanger	12	Pompa caldaia Boiler pump
13	Pompa piscina Pool pump	14	Termostato per comando pompa Pump thermostat
15	Valvola a 3 vie 3-way valve	16	Pompa scambio calore solare Solar heat exchange pump
17	Valvola di ritegno Non return valve	18	Caldaia Boiler

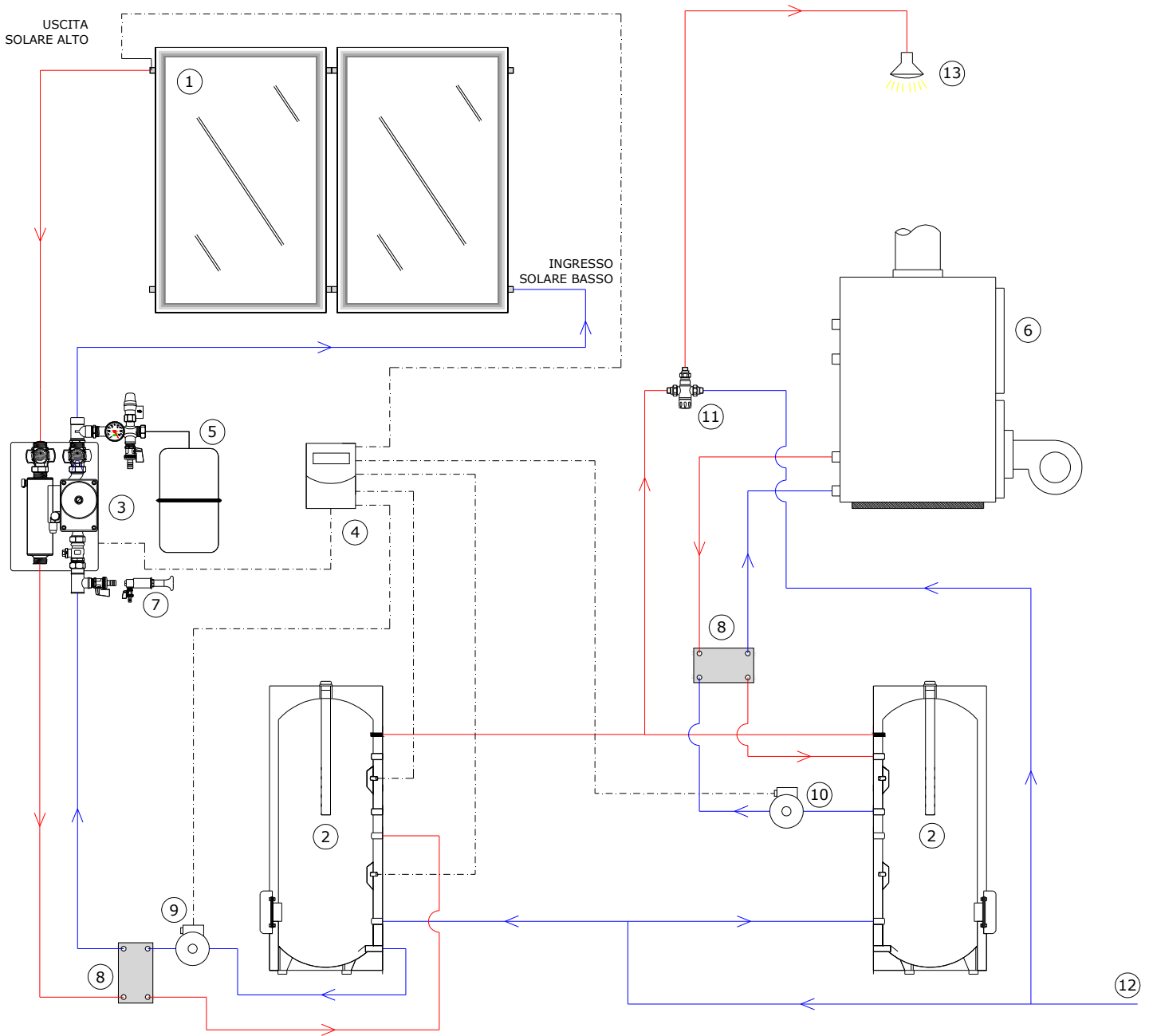


Legenda Legend	Descrizione Description	Legenda Legend	Descrizione Description
1	Collettori solari Solar collectors	2	Boiler solare Solar tank
3	Gruppo di circolazione Circulation unit	4	Centralina elettronica Electronic control unit
5	Vaso di espansione Expansion vessel	6	Caldaia Boiler
7	Pompa carico manuale Manual pump	8	Miscelatore termostatico Thermostatic mixer
9	Utenza acqua sanitaria Sanitary water user	10	Valvola a 3 vie 3-way valve



Legenda Legend	Descrizione Description	Legenda Legend	Descrizione Description
1	Collettori solari Solar collectors	2	Boiler solare Solar tank
3	Gruppo di circolazione Circulation unit	4	Centralina elettronica Electronic control unit
5	Vaso di espansione Expansion vessel	6	Caldaia Boiler
7	Pompa carico manuale Manual pump	8	Scambiatore di calore inox Inox heat exchanger
9	Pompa boiler-scambiatore Heat exchanger-tank pump	10	Pompa boiler-boiler Tank-tank pump
11	Pompa boiler-scambiatore Heat exchanger-tank pump	12	Miscelatore termostatico Thermostatic mixer
13	Ingresso acqua fredda Cold water inlet	14	Utenza acqua sanitaria Sanitary water user

Istruzioni per l'installazione - Installation instructions



Schema di impianto consigliato per alte portate di acqua sanitaria
Installation for high flow of sanitary water

Legenda <i>Legend</i>	Descrizione <i>Description</i>	Legenda <i>Legend</i>	Descrizione <i>Description</i>
1	Collettori solari <i>Solar collectors</i>	2	Boiler solare <i>Solar tank</i>
3	Gruppo di circolazione <i>Circulation unit</i>	4	Centralina elettronica <i>Electronic control unit</i>
5	Vaso di espansione <i>Expansion vessel</i>	6	Caldaia <i>Boiler</i>
7	Pompa carico manuale <i>Manual pump</i>	8	Scambiatore di calore inox <i>Inox heat exchanger</i>
9	Pompa boiler-scambiatore <i>Heat exchanger-tank pump</i>	10	Pompa boiler-scambiatore <i>Heat exchanger-tank pump</i>
11	Miscelatore termostatico <i>Thermostatic mixer</i>	12	Ingresso acqua fredda <i>Cold water inlet</i>
13	Utenza acqua sanitaria <i>Sanitary water user</i>		

4) ISPEZIONE E MANUTENZIONE PER IMPIANTO A CIRCOLAZIONE FORZATA



e dei raccordi.

Il collettore solare non necessita di particolare manutenzione, fondamentale è effettuare un periodico controllo visivo del collettore stesso (pulizia o assenza di danni o rotture) e una verifica dei fissaggi

In caso di perdite accidentali del collettore, la riparazione può avvenire con una normale saldatura su rame (contattare la ditta costruttrice per consigli)

Verificare periodicamente che la pressione dell'impianto rimanga costante durante il funzionamento a regime

Controllare ogni anno (all'inizio dell'inverno) la concentrazione di liquido antigelo con l'apposito strumento che il valore limite di -26 °C non venga superato.

Controllare ogni anno il pH della soluzione antigelo (deve essere pH>7,0)

Il fluido antigelo va comunque sostituito ogni 5 anni.

Se ci sono rumori all'interno del circuito verificare ed eliminare i residui d'aria presenti

Controllare l'integrità dell'anodo anticorrosione presente nel bollitore

Funzionamento pompa : verificare che la pompa entri in funzione nel passaggio notte/giorno (presenza di radiazione solare) e che si fermi nei passaggi inversi

Se si riscontra una differenza tra mandata e ritorno del circuito superiore a 60 °C regolare la portata della pompa

Non caricare mai il circuito con sola acqua.



le verifiche sia

Ispezioni e manutenzioni non eseguite possono causare danni all'impianto e a persone animali o cose per le quali la ditta costruttrice non può essere considerata responsabile. E' necessario che ad eseguire

un tecnico autorizzato in occasione dei controlli annuali.

5) ISPEZIONE E MANUTENZIONE PER IMPIANTO A CIRCOLAZIONE NATURALE



sostituito.

Controllare il liquido antigelo nel circuito chiuso all'inizio di ogni inverno ed il suo rabbocco con lo stesso liquido qualora fosse necessario. Esso deve essere sostituito ogni 5 anni. Controllare una

volta all'anno l'anodo al magnesio presente nel bollitore. Tale anodo qualora fosse logorato deve essere subito

4) INSPECTION AND MAINTENANCE FOR FORCED CIRCULATION



Solar collector does not require special maintenance, it is very important to have a visual check of tank, (cleaning and breakage check)and also check fixing and joints

In case of leakage mending can be made by welding on copper (please contact manufacturer to have instructions)

Verify regularly that system pressure keep constant while it is fully working

Every year (early Winter) check concentration of anti freeze liquid with special equipment and it must not exceed limit of 26° C.

Every year check anti freeze solution pH (it must be pH>7,0)

Anti freeze liquid must be changed every 5 years.

In case you may hear any noise inside the circuit try to eliminate any presence of air

Check integrity of anti corrosion anode in the tank

Pump function : verify that pump works while going over night/day function (presence of solar rays) and stops on reversal passages

Regulate rate of flow in case there is a difference of 60°C between in input and output upper circuit

Do not load circuit with water only.



a check is made by authorized technician.

If inspections and maintenance are not regularly made they may cause damage to system or people, animals or things for which manufacturer cannot be held responsible. It is necessary that every year

5) INSPECTIONS AND MAINTENANCE FOR NATURAL CIRCULATION



Yearly chek the magnesium anode present in the boiling device. If the anode is worn out it must be replaced immediately.

Check the antifreeze liquid in the closed circuit at the beginning of the winter and top-up if necessary. The liquid must be replaced every 5 years.

**6) AZIONI ASSOLUTAMENTE VIETATE
(CIRCOLAZIONE FORZATA)**

E'assolutamente vietato il carico automatico di acqua fredda nel circuito per evitare rotture da gelo. Non c'è copertura di garanzia.

E'assolutamente vietato intercettare con valvole i vasi di espansione, i collettori solari e le valvole di sicurezza.

E'assolutamente vietato far funzionare il circolatore solare manualmente di notte o a vuoto, in quanto provoca condensa o problemi al circolatore

E'assolutamente vietato installare l'impianto da soli senza l'ausilio di un installatore qualificato

E'assolutamente vietato non fissare adeguatamente il telaio alla struttura sottostante

E'assolutamente vietato mettere all'esterno o alle intemperie tutto quello che non è specificatamente adatto per l'esterno come: bollitori, apparecchiature elettriche, vasi di espansione, etc...

**7) AZIONI ASSOLUTAMENTE VIETATE
(CIRCOLAZIONE NATURALE)**

E' assolutamente vietato caricare prima il circuito chiuso del liquido antigelo e poi quello del sanitario

E' assolutamente vietato inserire solo acqua sanitaria nel circuito chiuso

E' assolutamente vietato fissare in modo inadeguato la struttura del telaio nel tetto o nella superficie piana sottostante

E' assolutamente vietato installare a nord l'impianto o con inclinazione minore del 20%

**6) ACTIONS ABSOLUTELY FORBIDDEN
(FORCED CIRCULATION)**

It is absolutely forbidden to load automatically cold water in circuit to avoid frost breakage. There is no warranty.

It is absolutely forbidden to intercept with valves expansion vases, solar collectors and safety valves.

It is absolutely forbidden to let solar circuit work manually on night or idle as it may be water trap o problems to circulator

It is absolutely forbidden installation by yourself without any help from a qualified installer

It is absolutely forbidden not fixing properly frame to underneath structure

It is absolutely forbidden to leave outdoor whatever is not specifically suitable to be left outside as tank, electrical parts, expansion vases etc...

**7) ACTIONS ABSOLUTELY FORBIDDEN
(NATURAL CIRCULATION)**

It is absolutely forbidden to load first the closed circuit with antifreeze and then the domestic circuit

It is absolutely forbidden to insert only water into the closed circuit

It is absolutely forbidden to fix the frame structure inadequately to the roof or the underlying flat surface

It is absolutely forbidden installed to the north or with an inclination less than 20%

8) ELENCO ANOMALIE PER IMPIANTI A CIRCOLAZIONE FORZATA

ELENCO ANOMALIE	POSSIBILI CAUSE	EVENTUALI SOLUZIONI
Perdita di pressione nel circuito del collettore	Perdita di eventuali valvole jolly presenti Perdita acqua nel circuito per rottura raccordi/tubazioni Perdita anomala di fluido dalla valvola di sicurezza	Perdita di eventuali valvole jolly presenti Perdita acqua nel circuito per rottura raccordi/tubazioni Perdita anomala di fluido dalla valvola di sicurezza
Perdite anomale di fluido dalla valvola di sicurezza	Vasi di espansione insufficienti o danneggiati Errata pressione di precarica nel vaso di espansione Errato dimensionamento portata circuito collettori Guasto alla valvola di sicurezza	Sostituire o aumentare i vasi di espansione Togliere pressione nell'impianto e rimettere in pressione i vasi Sostituire la valvola di sicurezza
Mancato funzionamento della pompa	Mancanza tensione rete Raggiungimento temperatura limite del bollitore o del collettore Rottura sonda temperatura collettore o bollitore	Controllare la centralina elettronica La centralina gestisce la temperatura limite, si ripristinerà tutto quando le temperature si saranno abbassate Sostituzione sonde
Mancato arrivo fluido caldo da collettore ma la pompa è in funzione	Valvole di intercettazione e/o valvole di non ritorno chiuse Presenza di aria nel circuito collettore Formazione di vapore nel circuito collettore (ritardo partenza pompa o portata fluido troppo bassa)	Sfiatare per mezzo dello sfogo aria manuale A circuito freddo togliere aria
Ritardo accensione pompa	Errate impostazioni centralina elettronica Inversione delle sonde al montaggio	Ricontrollare le impostazioni della centralina elettronica
Eccessivo raffreddamento bollitore	Valvola di non ritorno guasta, il calore del bollitore sale al pannello) Pompa di ricircolo sanitario sempre in funzione (dove è esistente) Bollitore non isolato in modo adeguato	Controllare la valvola di non ritorno. Impostare meno frequentemente il tempo di utilizzo del ricircolo (Bollitore non fornito dalla casa madre), isolare il bollitore
Condensa nei pannelli	Valvola di ritegno non funzionante, il calore del bollitore sale al pannello Circolatore acceso anche di notte	Rimettere in automatico e non manuale il funzionamento del circolatore solare.

8) LIST OF ANOMALIES FOR PLANTS WITH FORCED CIRCULATION

LIST OF ANOMALIES	POSSIBLE CAUSES	POSSIBLE SOLUTIONS
Loss of pressure in the collector circuitnel circuito collettore	Leakage of any jolly valves present Water leakage into the circuit for breakage of connection/pipes Abnormal fluid loss from the safety valve	Replace the jolly valves with manual in-line relief valves Replace the safety valves
Abnormal fluid loss from the safety valve	Insufficient or damaged expansion vessels Incorrect pre-load pressure in the expansion vessel Incorrect dimensioning of the collector circuit capacity Safety valve broken	Replace or increase the expansion vessels Remove pressure from the plant and place the vessels under pressure Replace the safety valves
Pump does not function	No network voltage Boiling device or collector temperature limit reached Collector or boiling device temperature probe broken	Control the electronic control unit The control unit manages the temperature limit, everything will be restored when the temperatures lower. Replace probes
Hot fluid does not arrive from the collector but the pump functions	Slide valve and/or non-return valves closed Presence of air in the collector circuit Formation of steam in the collector circuit (delayed pump start or fluid capacity too low)	Vent using the manual in-line relief valves Remove the air when the circuit is cold
Delayed pump switch-on	Incorrect setting of the electronic control unit Inversion of the probes in the mounting version	Re-control the settings of the electronic control unit
Excessive cooling of boiling device	Non-return valve broken, (the heat from the boiling device rises to the panel) Domestic circulation pump always functions (where it exists) The boiling device is not adequately insulated	Control the non-return valve. Set the re-circulation use time less frequently (Boiling device not supplied by the head company), insulate the boiling device
Condensation in the panels	Non-return valve does not function, the heat from the boiling device rises to the panel Circulator is switched on even during the night	- Put solar circulator functioning in automatic and not in manual

9) ELENCO ANOMALIE PER IMPIANTI A CIRCOLAZIONE NATURALE

ELENCO ANOMALIE	POSSIBILI CAUSE	POSSIBILI SOLUZIONI
Non scalda l'impianto solare	Circuito chiuso del liquido antigelo svuotato a causa di una perdita Collegamento errato	Controllare il livello del liquido ed eventuali perdite Ricontrollare gli schemi di installazione
Non scalda in modo sufficiente	Livello del liquido antigelo non sufficiente L'impianto non è orientato ed inclinato in modo corretto	Controllare il livello del liquido antigelo. Riportare a livello lo stesso liquido nel circuito Ricontrollare i consigli per l'installazione

9) LIST OF ANOMALIES FOR PLANTS WITH NATURAL CIRCULATION

LIST OF ANOMALIES	POSSIBLE CAUSES	EVENTUAL SOLUTIONS
The solar plant does not heat up	Closed circuit empty of antifreeze due to leakage Incorrect connection	Control the level of the liquid and any leakage Re-control the installation diagrams
It does not heat up sufficiently	Level of antifreeze insufficient The plant is not orientated and inclined correctly	Control the level of antifreeze. Top-up if necessary. Re-control installation advice

ATTENZIONE!

Leggere accuratamente il presente manuale e seguire attentamente le avvertenze e le indicazioni riportate, pena la decadenza della garanzia.

ATTENTION!

Read carefully this manual and follow notes and indications, if not the warranty will decay.

10) CONDIZIONI GENERALI DI GARANZIA

Per le condizioni generali di garanzia far riferimento al certificato di garanzia allegato al prodotto.

10) WARRANTY GENERAL CONDITIONS

For the warranty general conditions go back to warranty certificate attached to the product.



Via D. Donnini 51 – 06012 Cinquemiglia
Città di Castello (PG) – ITALY
Tel +39 075 854 327 + 39 075 854 00 18
Fax +39 075 864 81 05
www.sunergsolar.com
e-mail: info@sunergsolar.com